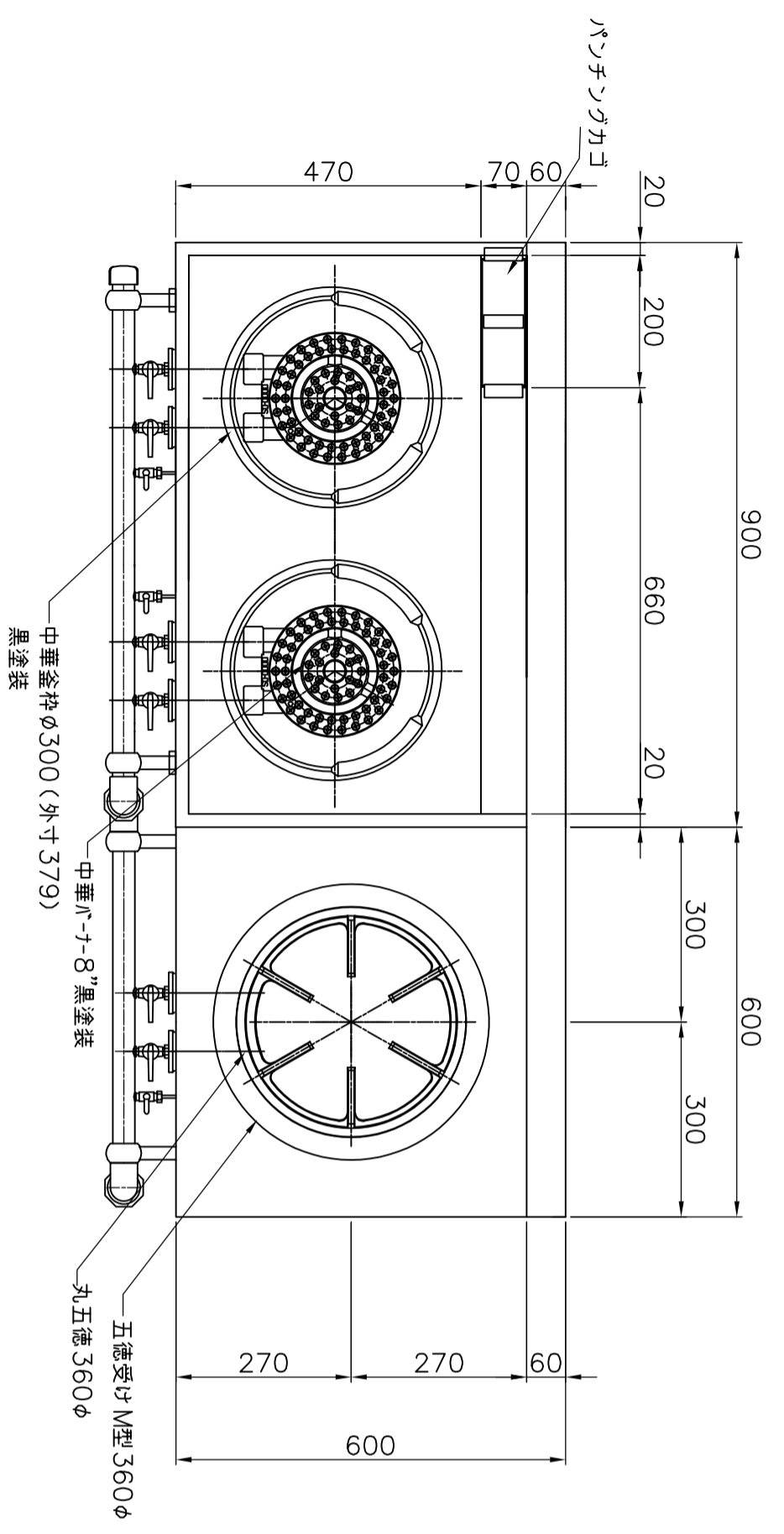
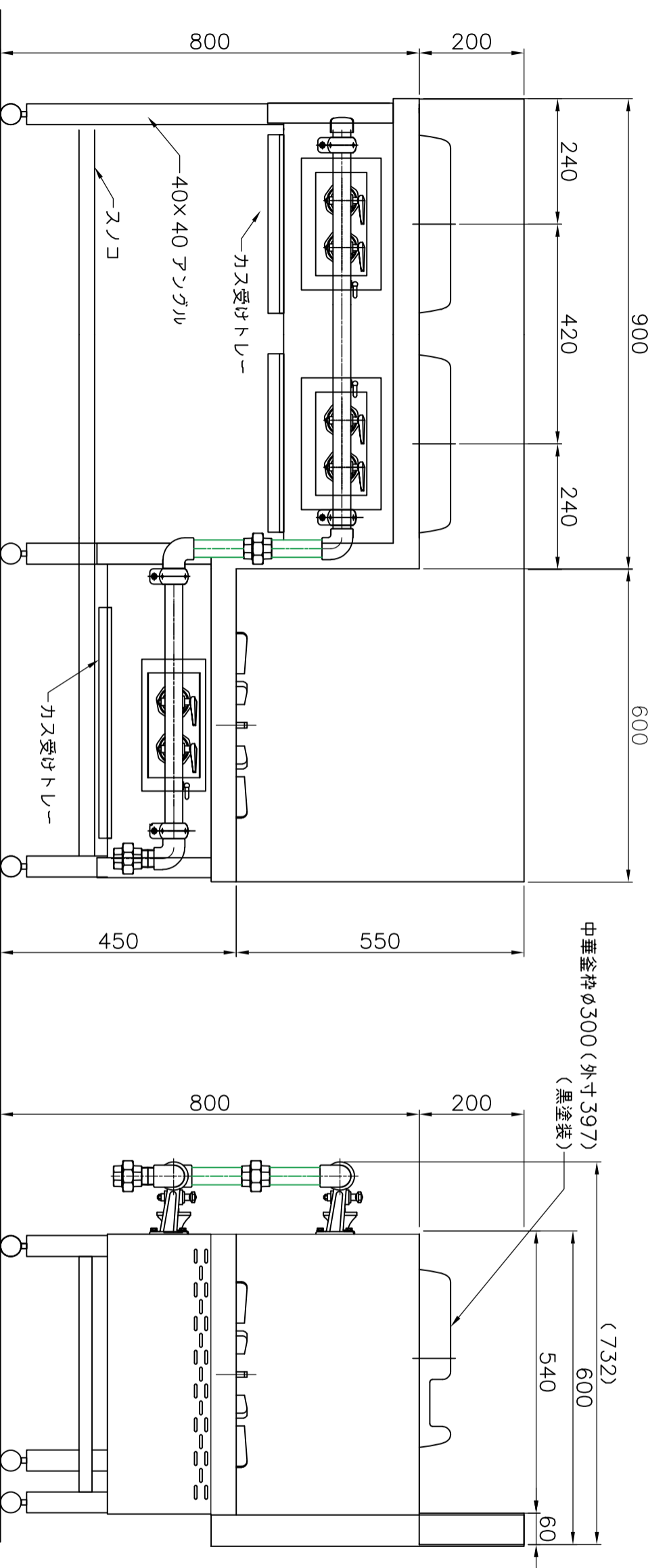


番号	年月日	変更内容



番号	品名	SUS	仕上	単重	個数	備考
設計	製図	中華スライタマ(2口)				図面番号 CHA-1506-1IS
検査	承認	尺度	1/10	年月日	19.12.26	品名番号
整理番号						