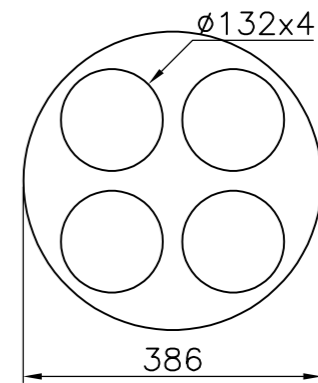
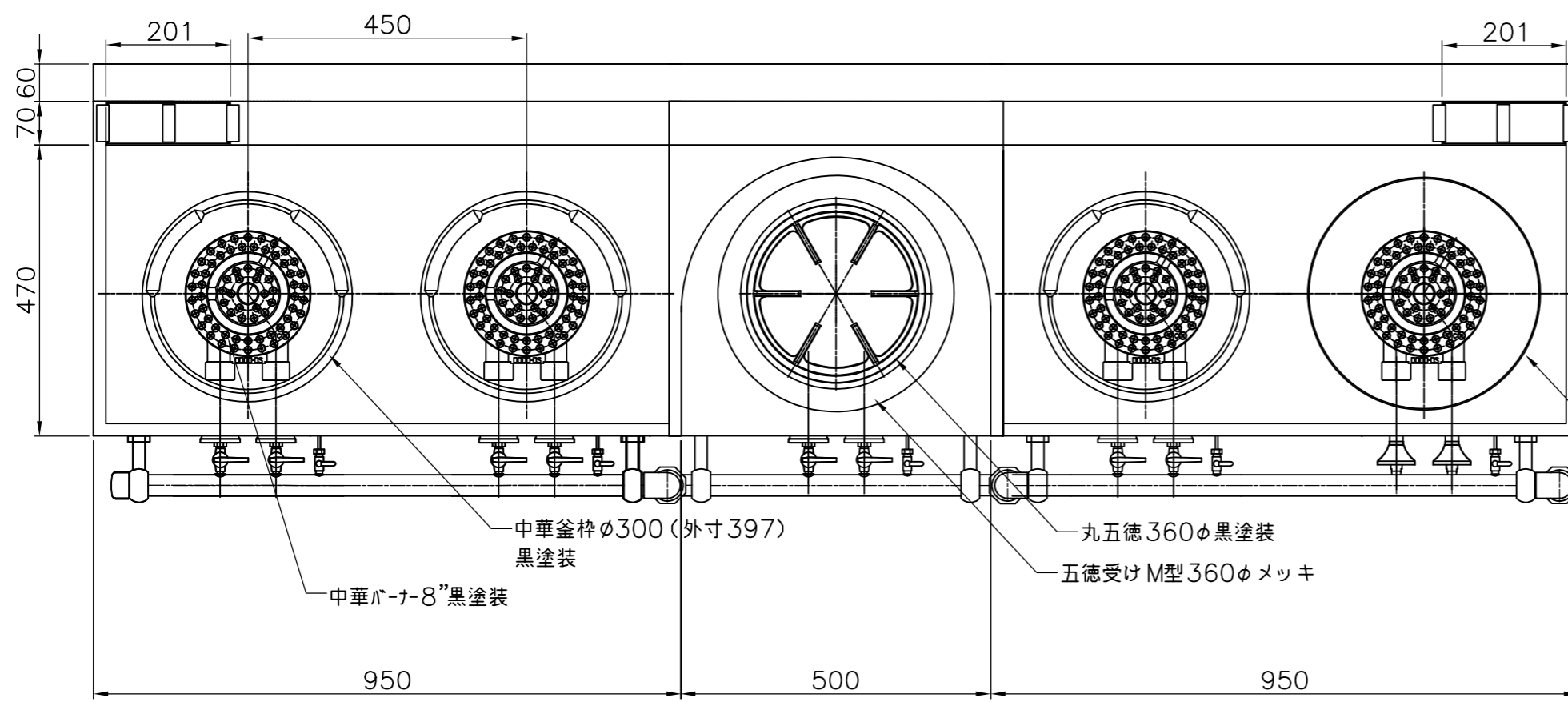
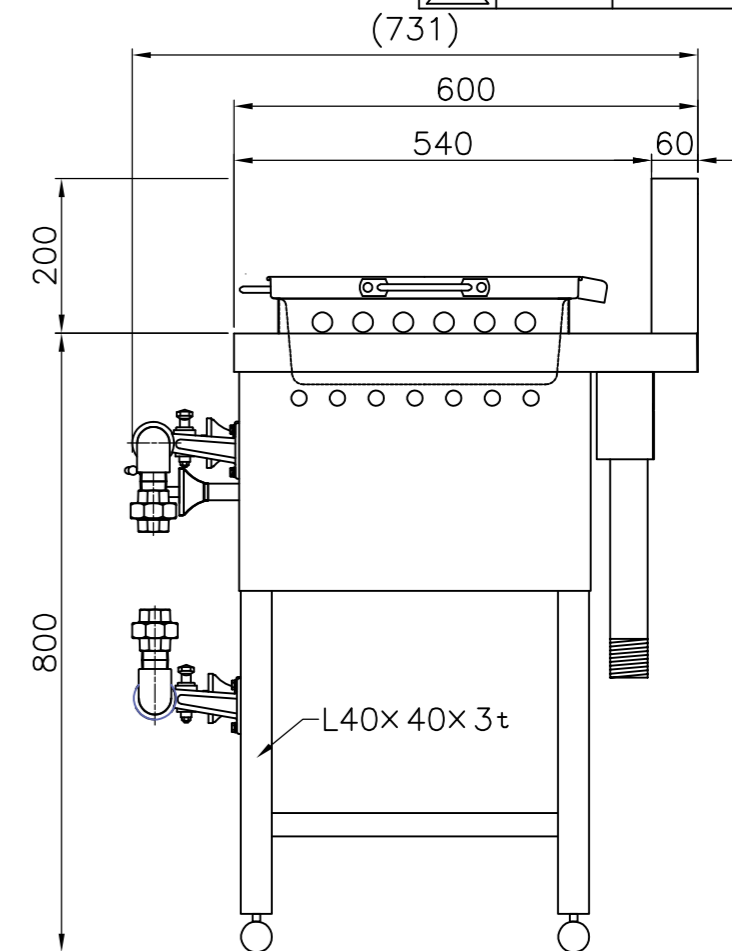
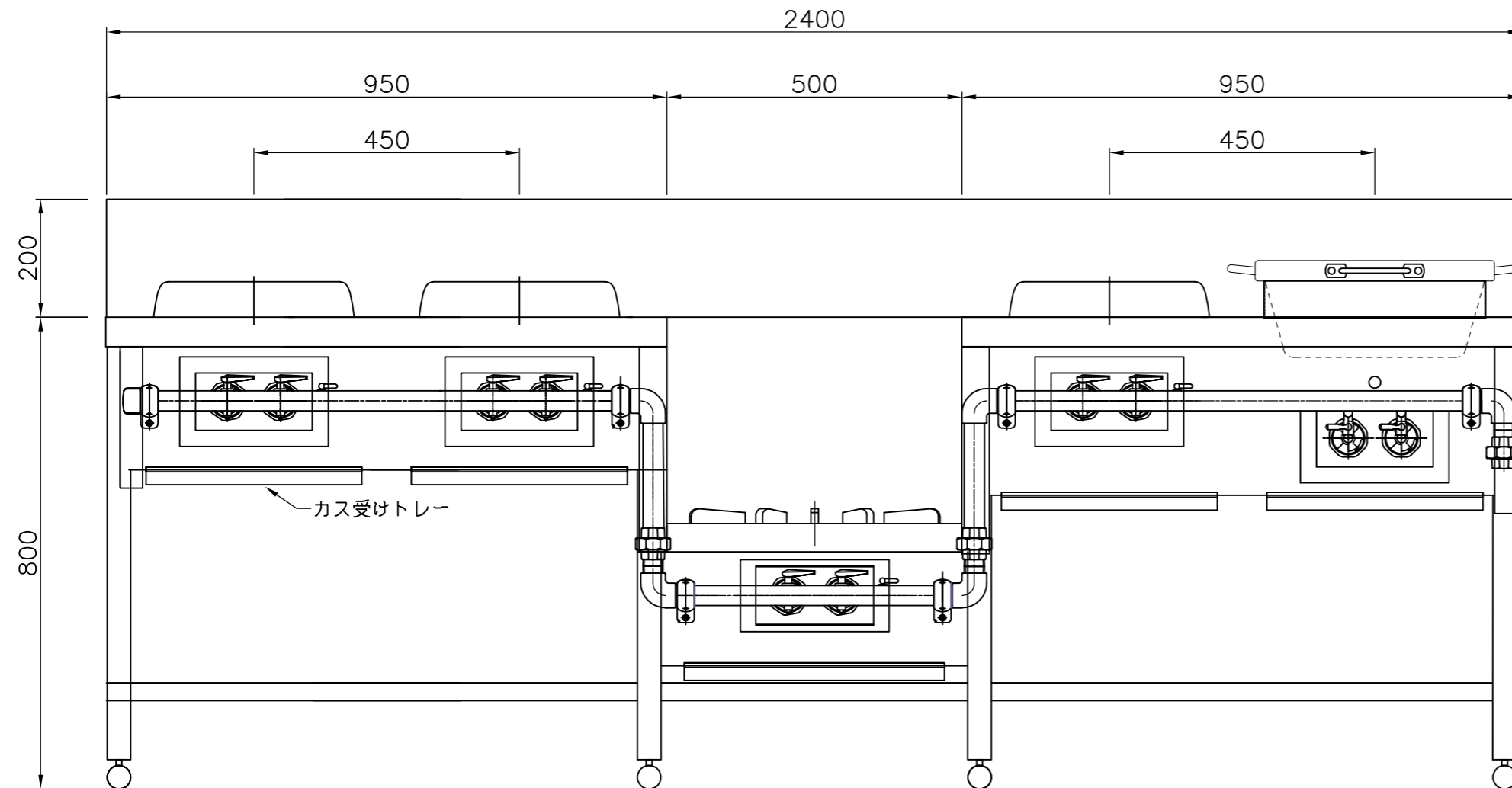


番号	年月日	変更内容
△		
△		
△		



茹 鍋 : 39cm段付き鍋(口付け、取手付け加工必要)

テボリング : 386φ t=1.2 開孔 132φx4カ所

段付き鍋390φ使用

番号	品名	SUS	仕上	単重	個数	備考
設計	製図	品名	中華レンジ(W2400)		図面番号	CHA-2406-5-IISIR
検査	承認	尺度	1/10	年月日	20.04.21	品名番号
整理番号						