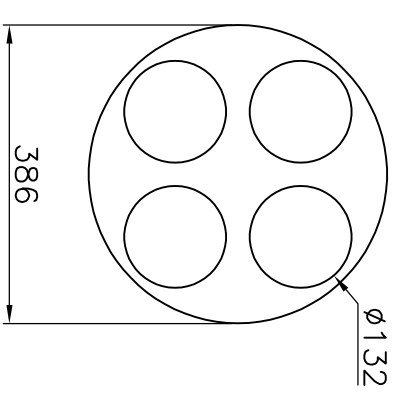
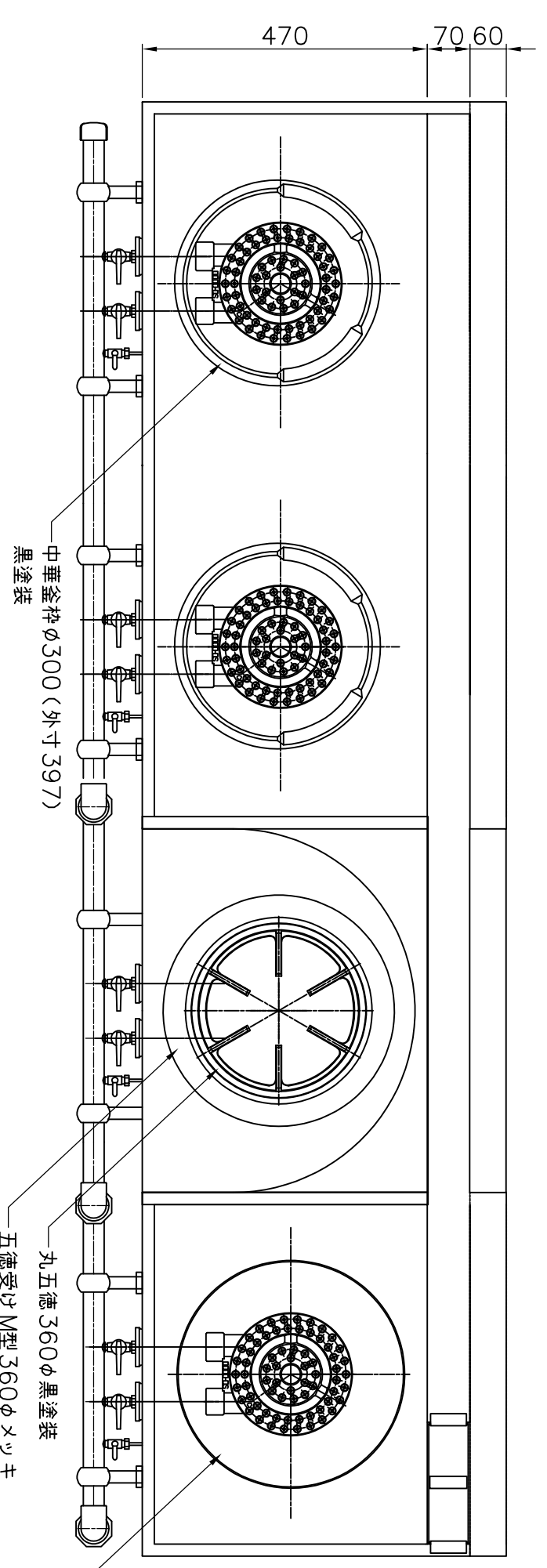
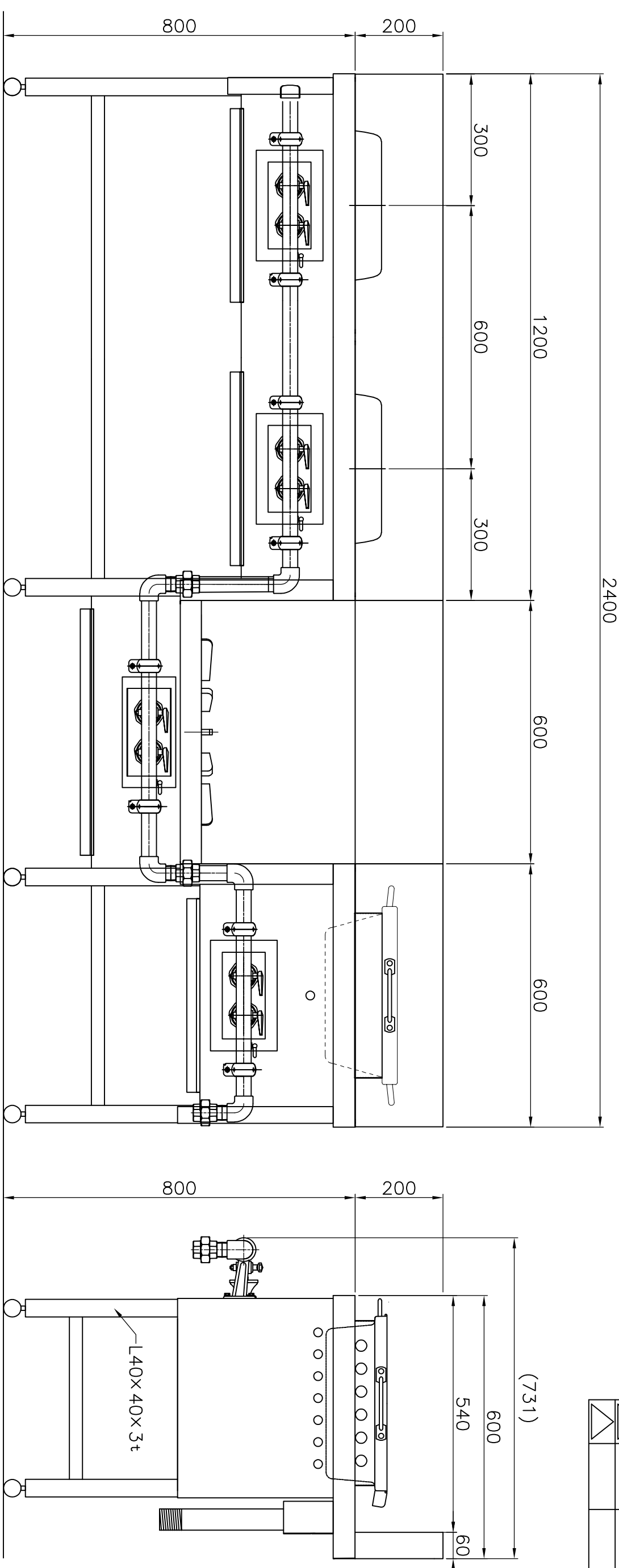


番号	年月日	変更内容
△		
△		
△		



如 鍋 : 36cm段付き鍋(口付け、取手付け加工必要)  
 テポリング : 386φ t=1.2 開孔 132φx4カ所  
 段付き鍋φ360φ使用

番号	品名	SUS	仕上	単重	個数	備	考
設計	製図	品名	中華レンジ(W2400)	図面番号	CHA-2406-1ISR		
検査	承認	尺度	1/10	年月日	19.12.26	品名番号	
整理番号							

