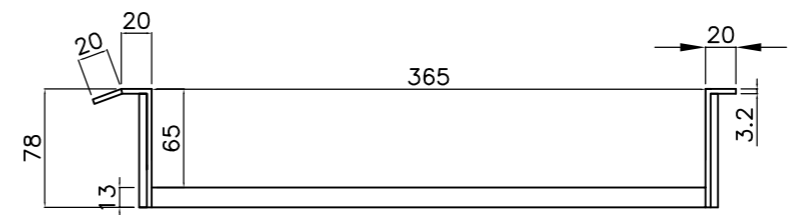
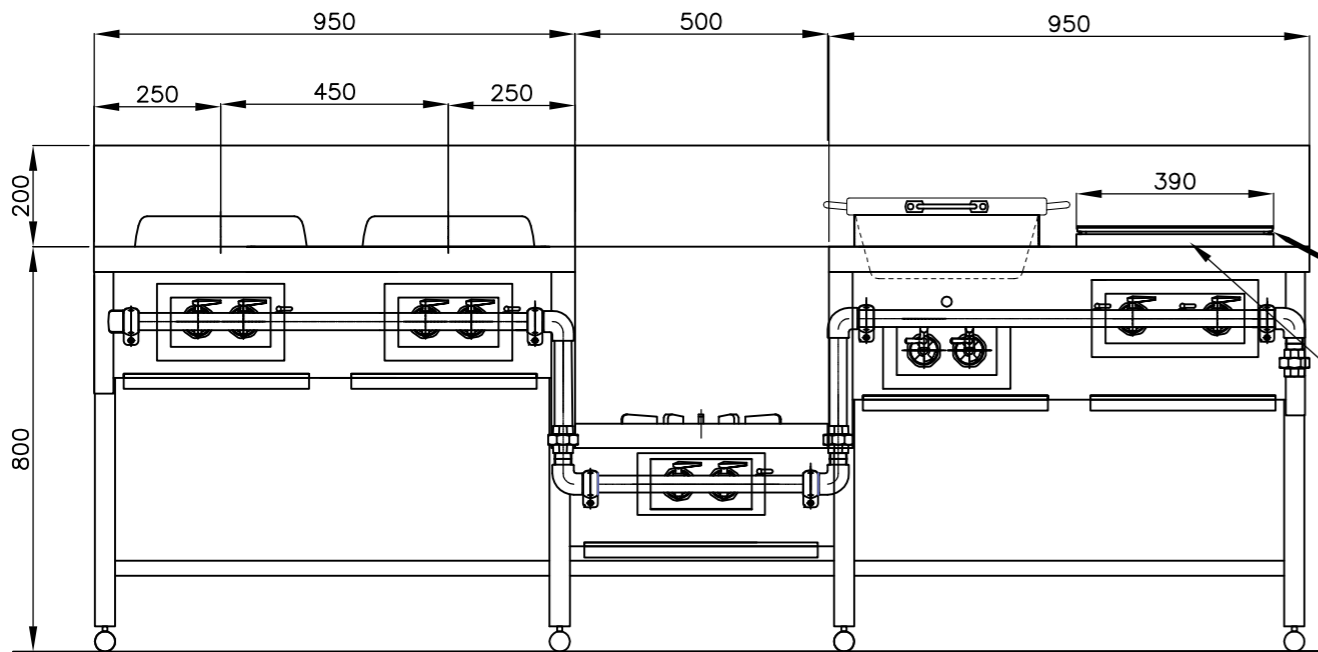
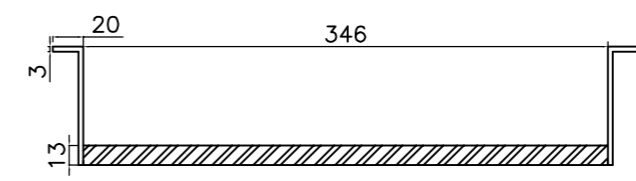


番号	年月日	変更内容
△		
△		
△		

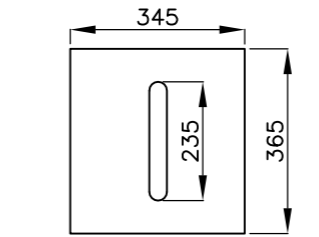
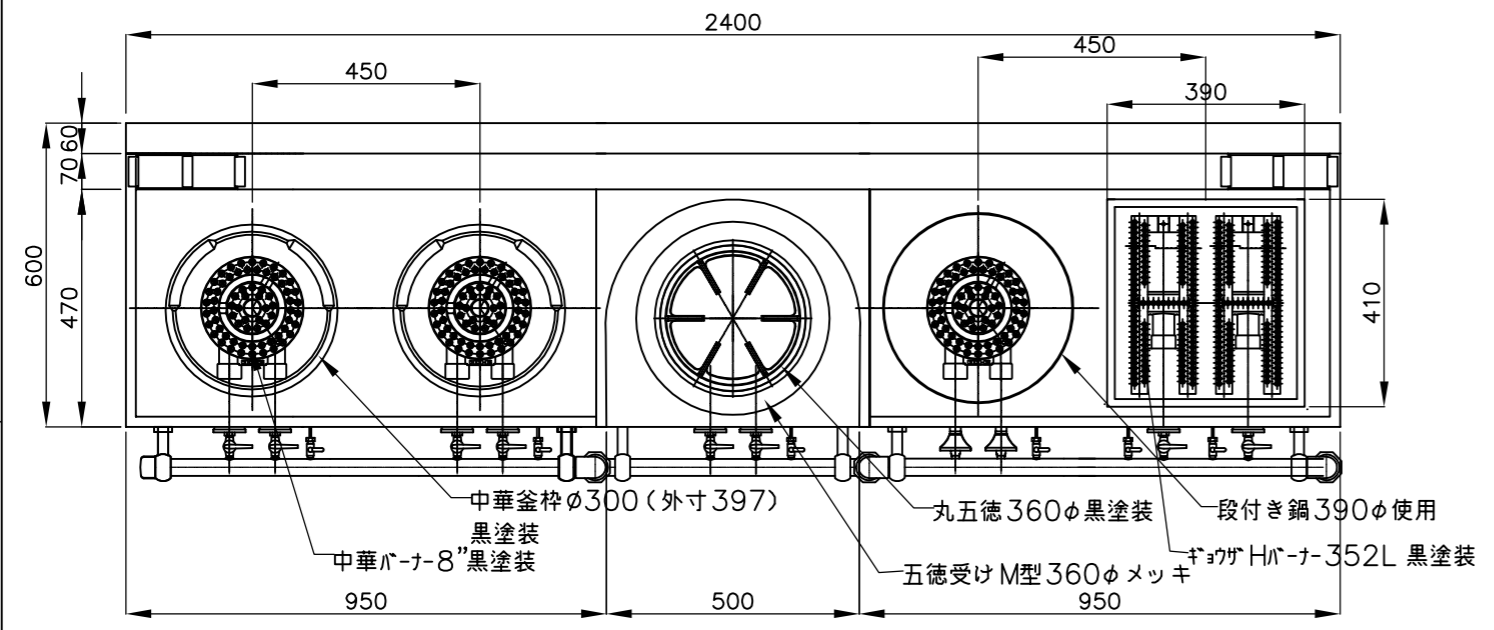
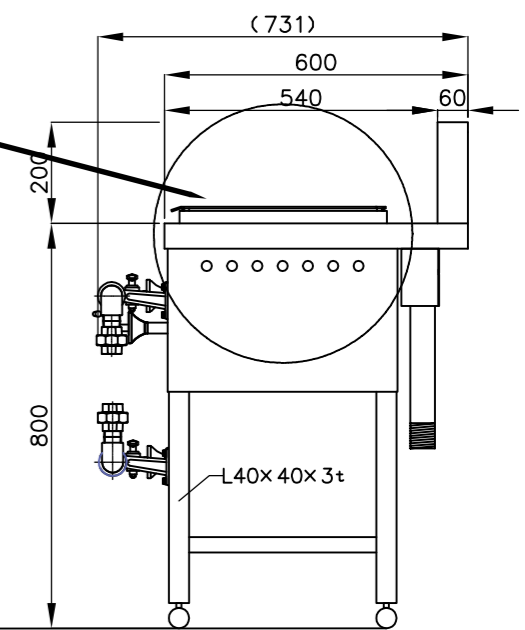


ギョウガ鍋 拡大図 1/5倍

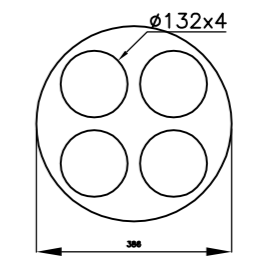


ギョウガ鍋(W) 拡大図 1/5倍

ギョウガ鍋400角使用



ギョウガ蓋(アルミ-取手)使用



茹 鍋 : 39cm段付き鍋(口付け、取手付け加工必要)

テボリング : 386φ t=1.2 開孔 132φ x4カ所

- 中華釜枠φ300(外寸397) 黒塗装
- 中華バーナー8"黒塗装
- 丸五徳360φ黒塗装
- 五徳受けM型360φメッキ
- 段付き鍋390φ使用
- ギョウガHバーナー352L 黒塗装

番号	品名	材質	仕上	単重	個数	備考
設計	製図	SUS	中華レンジ(W2400)			図面番号 CHA-2406G-IISRG
検査	承認	尺度	1/15	年月日	20.04.22	品名番号
整理番号						