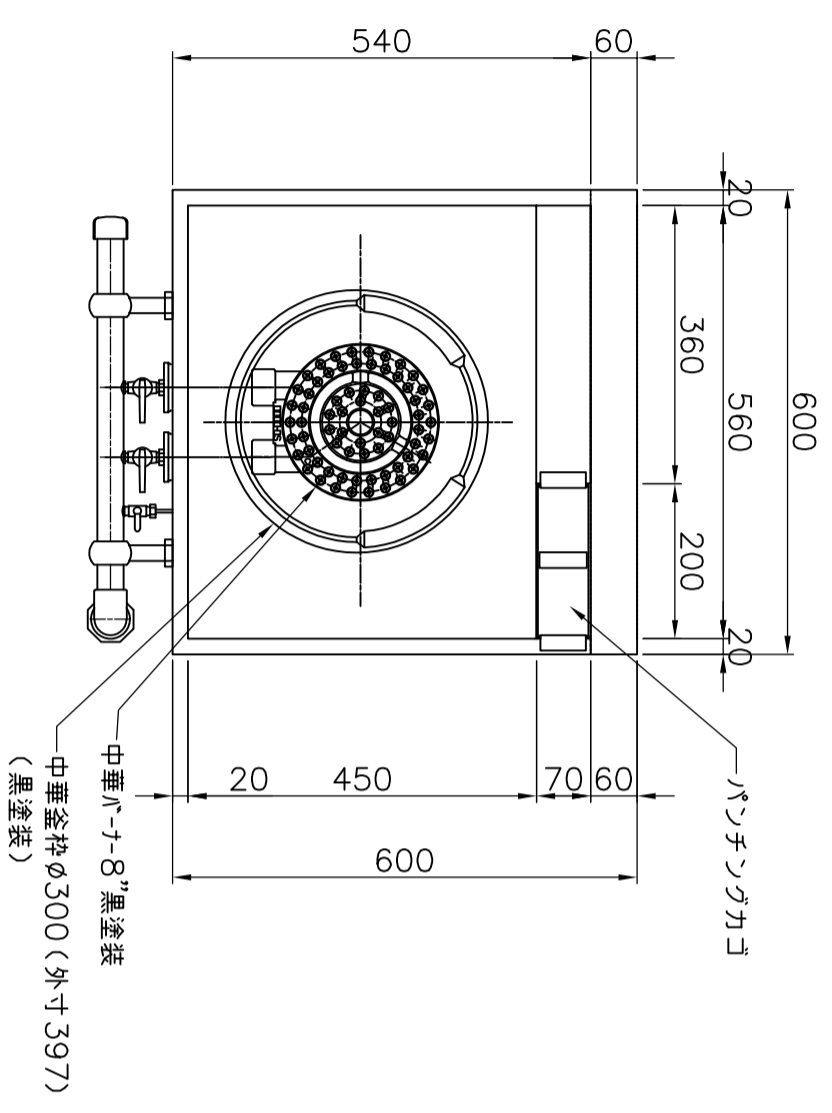
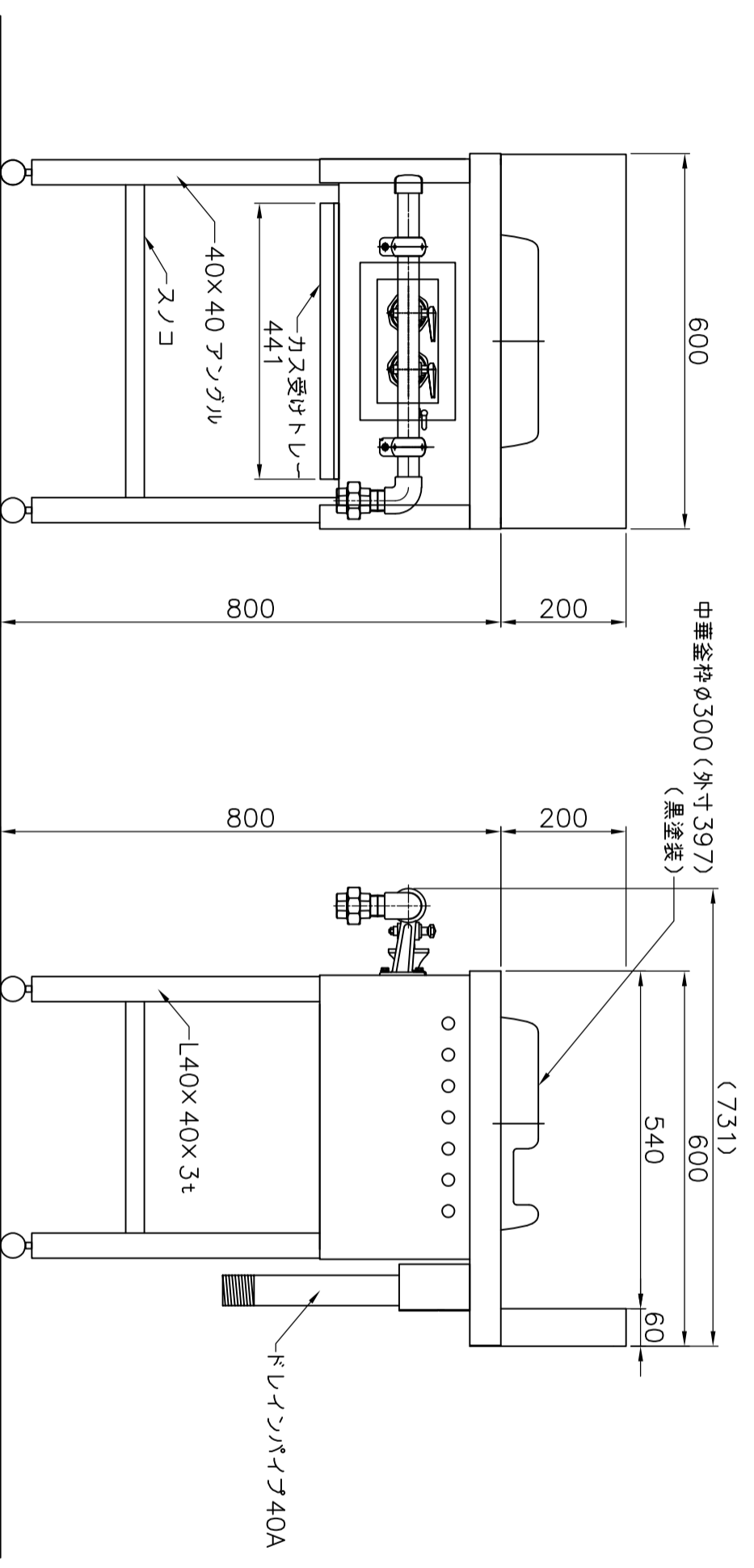


番号	年月日	変更内容
△		
△		
△		



番号	品名	SUS	仕上	単重	個数	備	考
設計	製図	中華イタメレンジ (1口)				図面番号	CHI-0606
検査	承認	尺取	1/10	年月日	19.12.26	品名番号	
整理番号							

