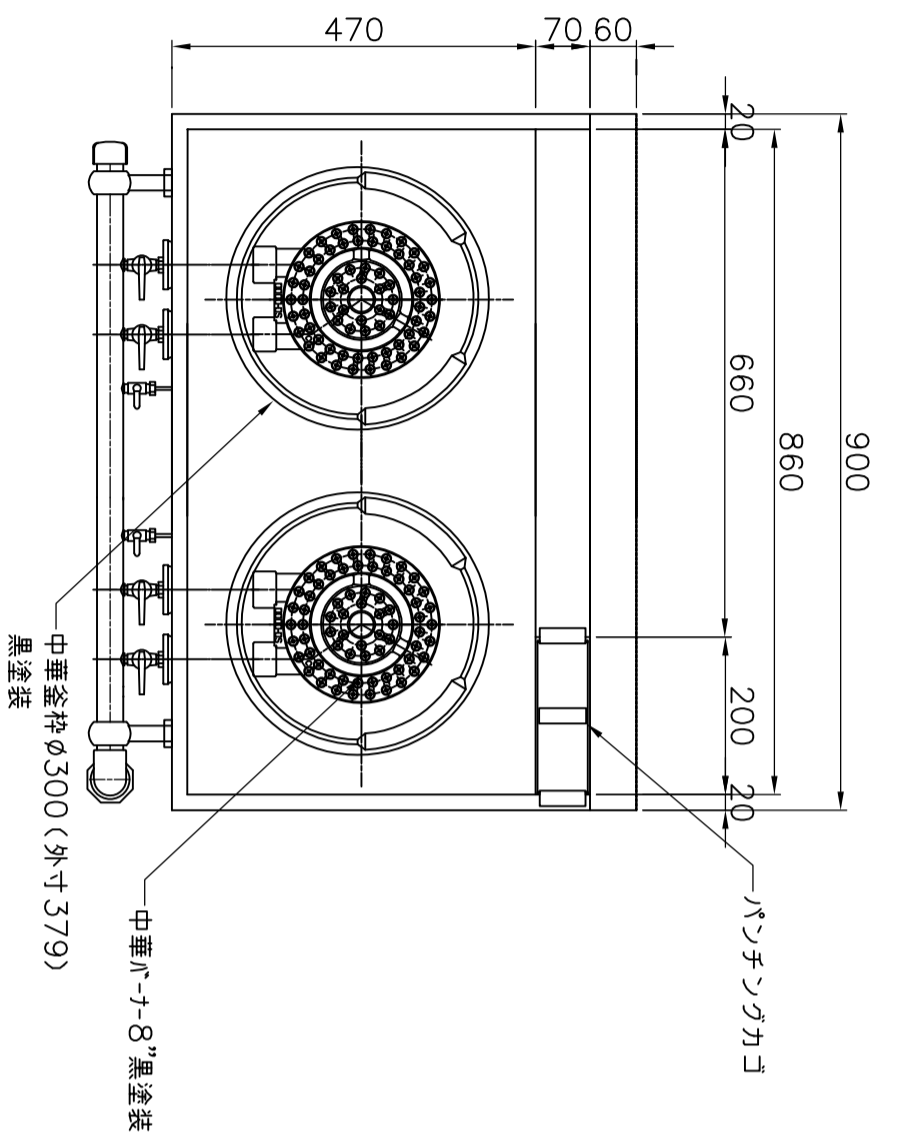
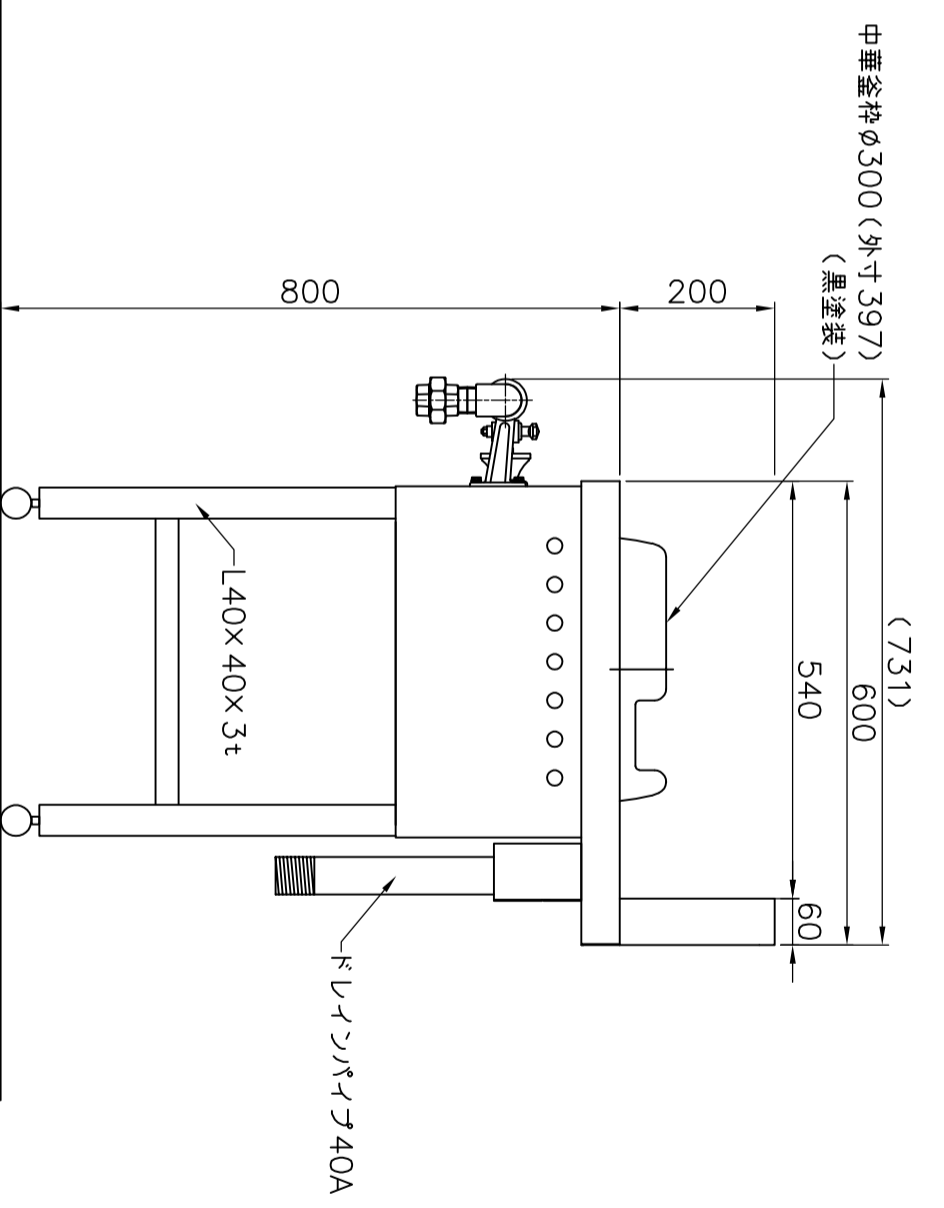
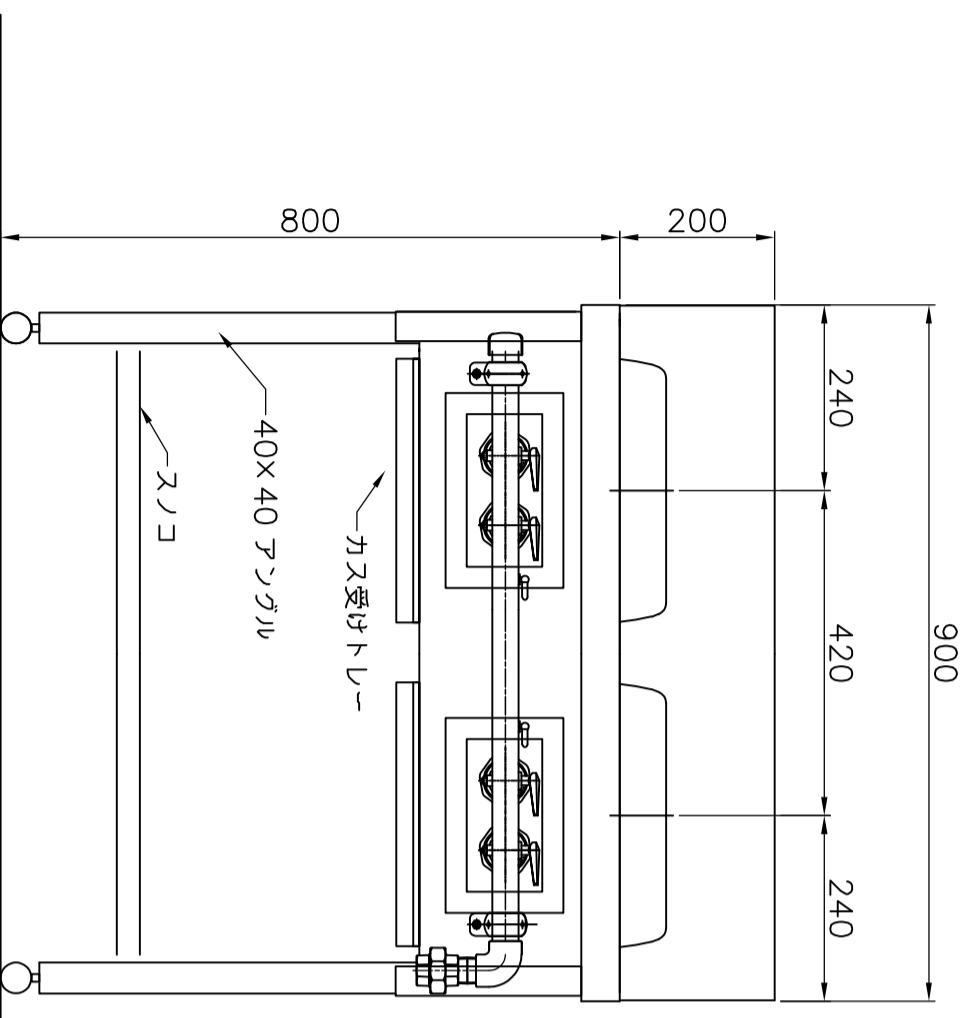


番号	年月日	変更内容



番号	品名	SUS	仕	上	単	重	個	数	備	考
設計	製図	中華ス-クイタメ (2口)	材	名	品	名	品	名	品	名
検査	承認	1/10	尺	寸	日	年	月	日	19.12.26	図面番号 CHI-0906
整理番号	承認	1/10	尺	寸	日	年	月	日	19.12.26	品名番号

