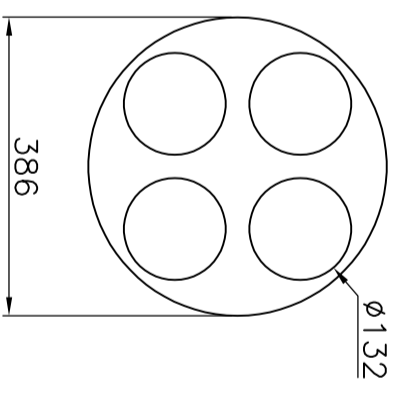
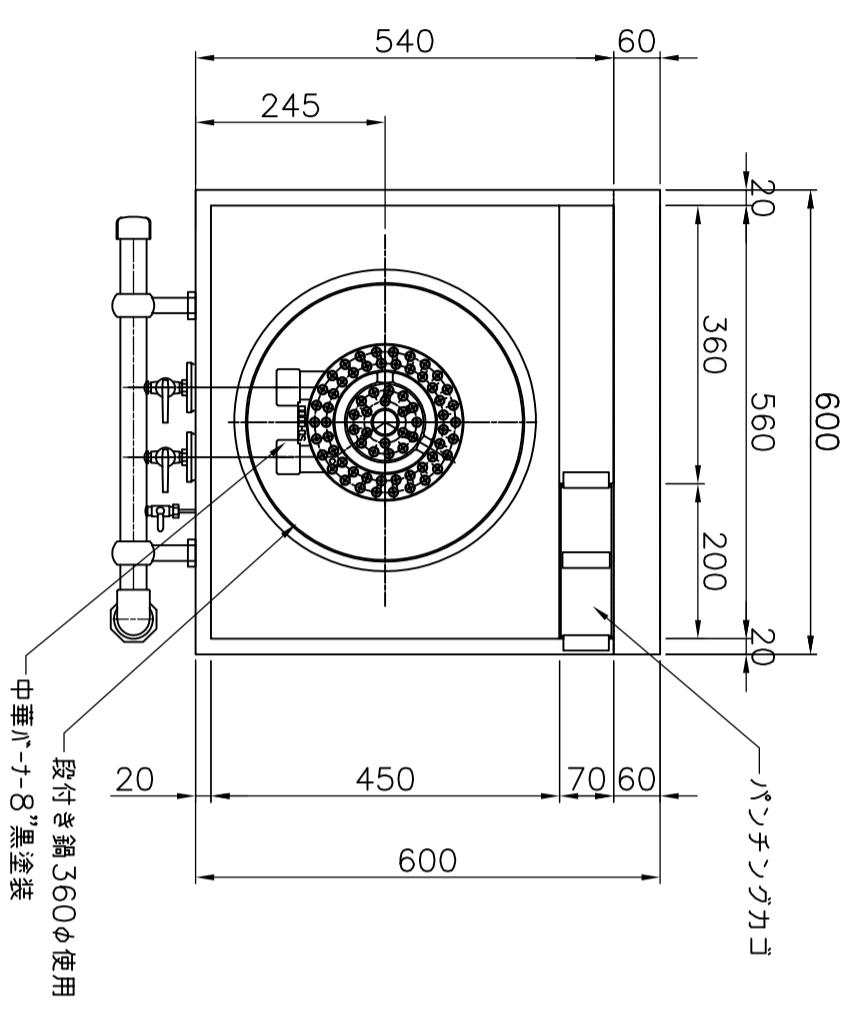
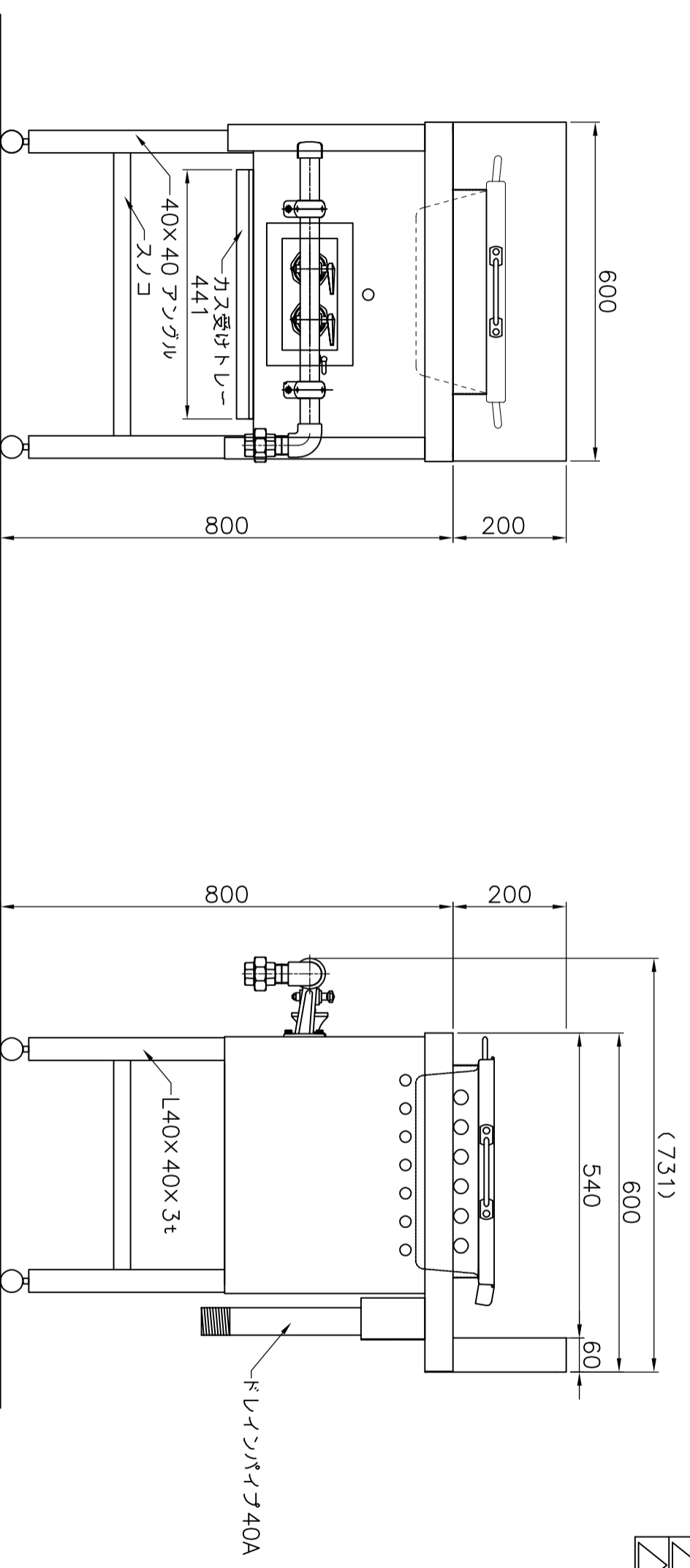


番号	年月日	変更内容
△		
△		
△		



如 鍋 : 36cm段付き鍋(口付け、取手付け加工必要)  
 テホリング : 386φ t=1.2 開孔 132φx4カ所

番号	品名	SUS	仕	上	重	個	備	考
設計	製図	中華ユテリソジ (1口)					図面番号	CHR-0606
検査	承認	尺度	1/10	年月日	19.12.26		品名番号	
整理番号								