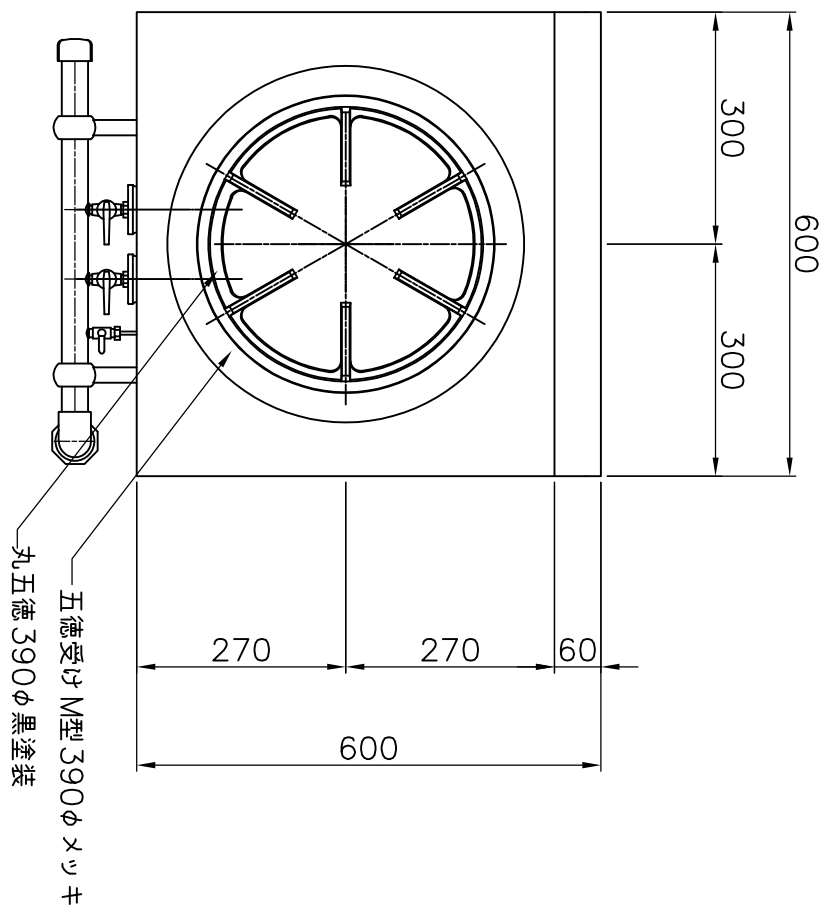
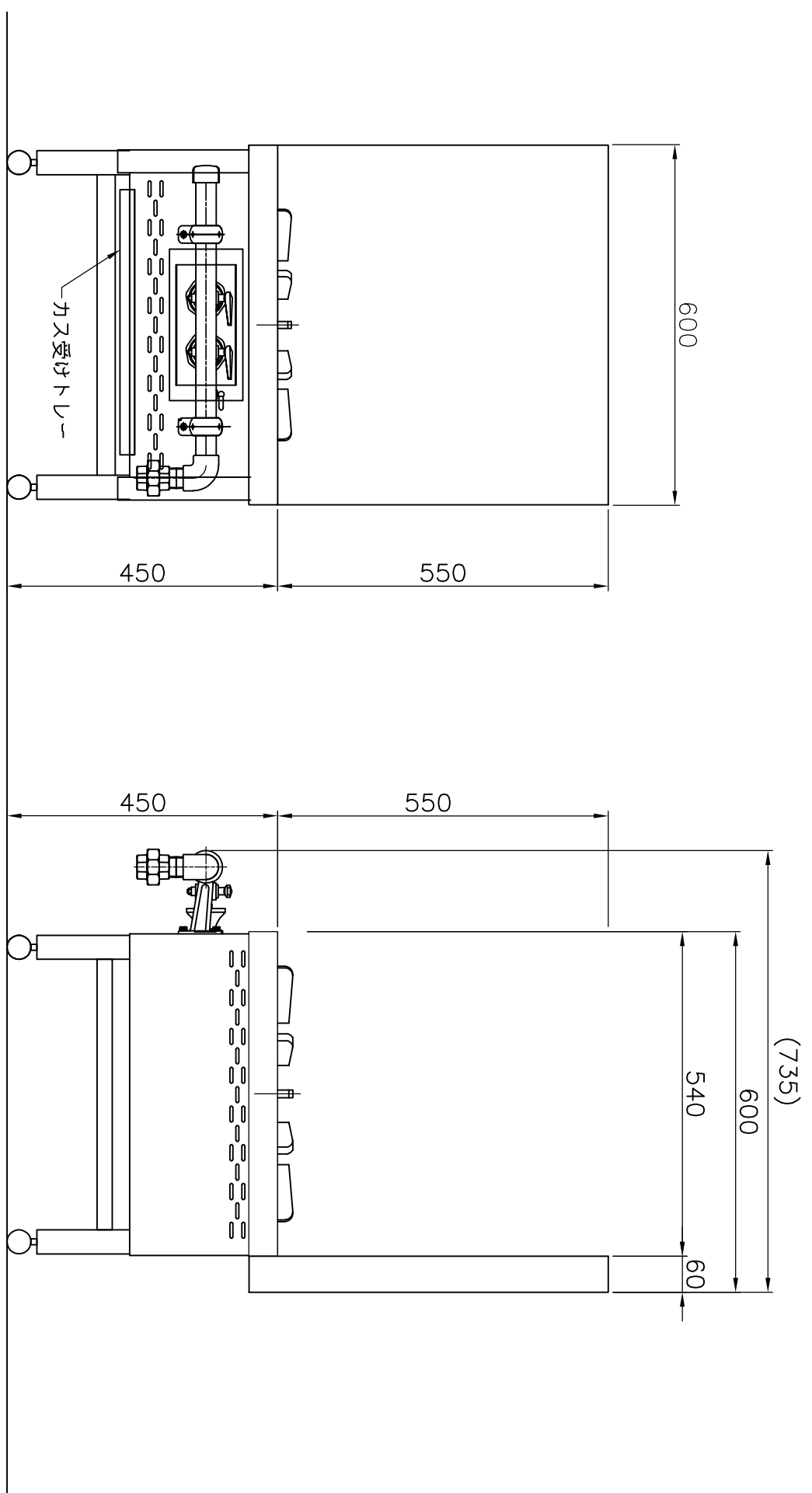


番号	年月日	変更内容
△		
△		
△		



番号	品名	SUS	仕上	単重	個数	備考
設計	製図	品名	中華スープレンジ(1口)			図面番号 CHS-0606
検査	承認	尺度	1/10	年月日	19.12.26	品名番号
整理番号						

