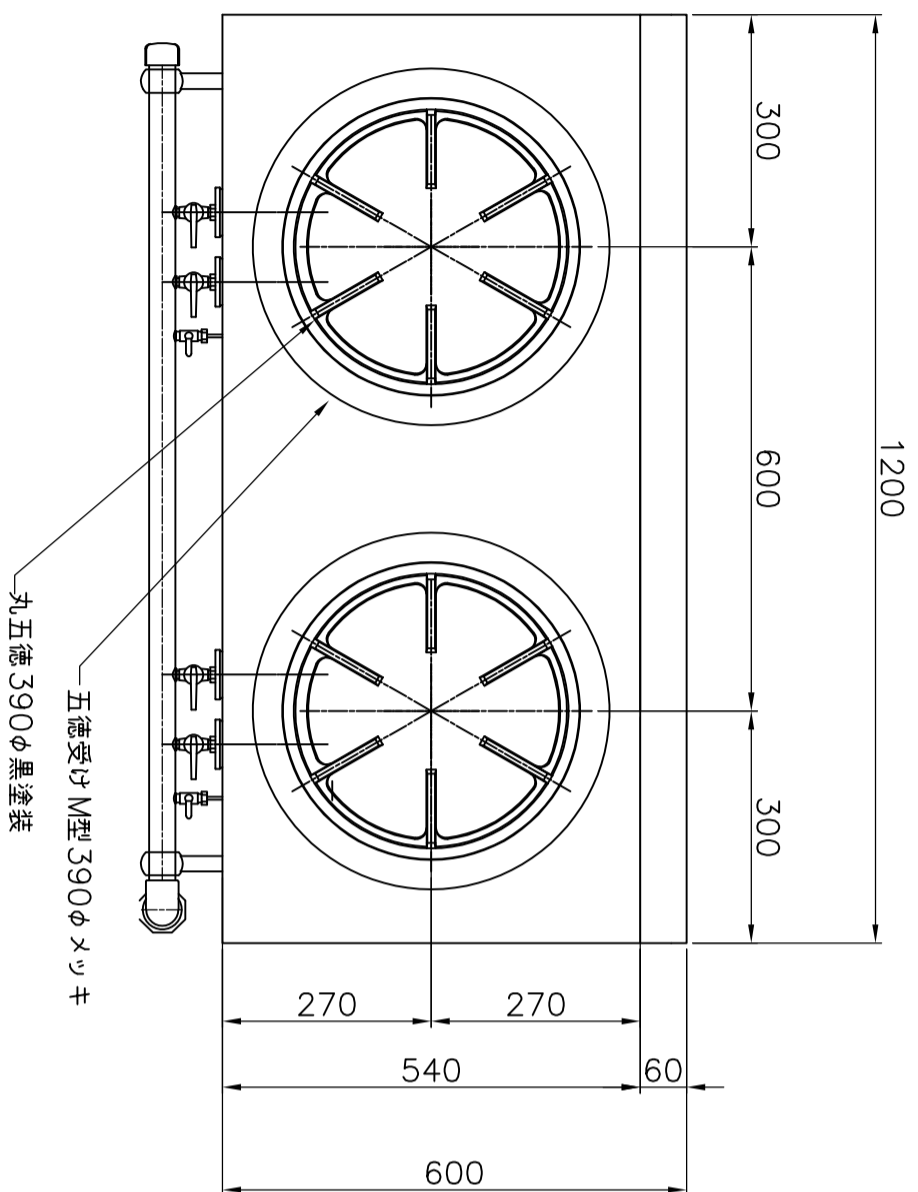
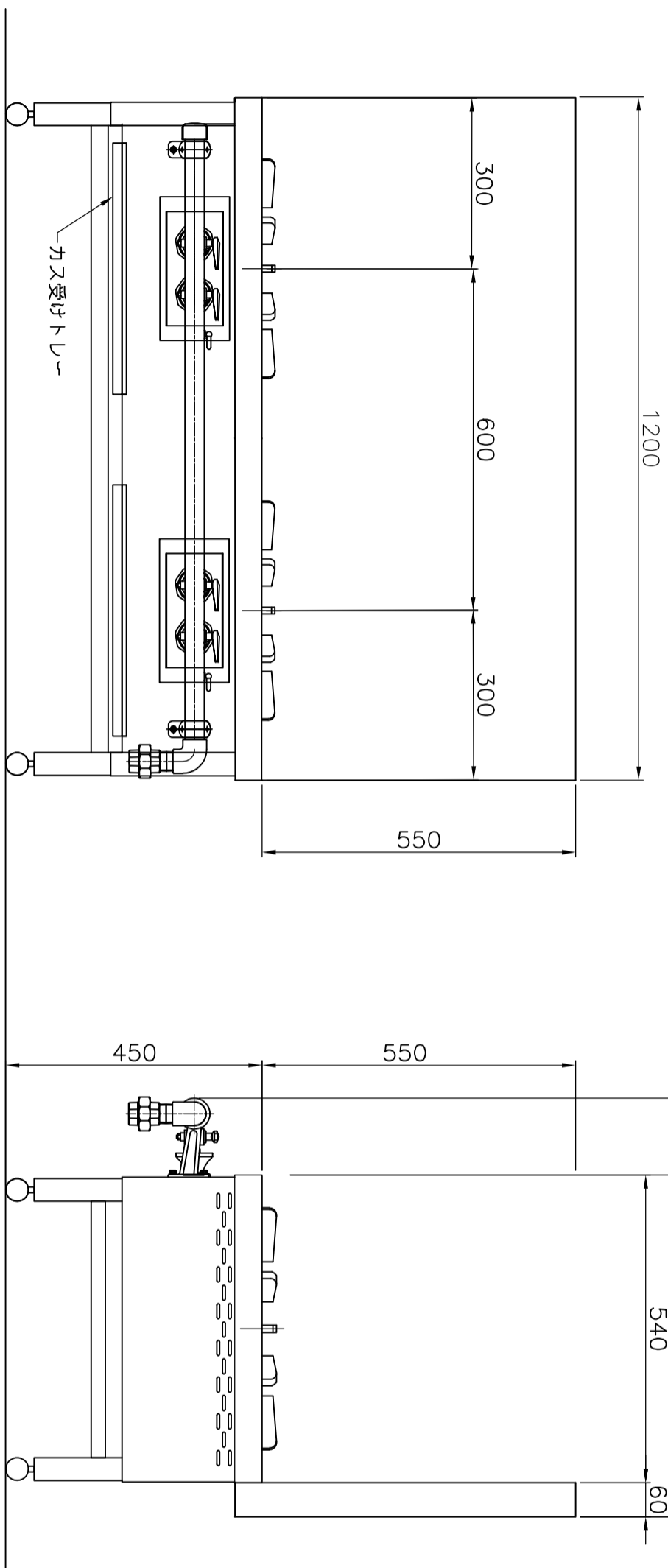


番号	年月日	変更内容
△		
△		
△		



五徳受け M型 390φ マッキ
丸五徳 390φ 黒塗装

番号	品名	材質	仕上	単重	個数	備考
設計	製図	SUS	中	華	ス	図面番号 CHS-1206
検査	承認	品名	尺	度	年月日	品番
		1/10	19.12.26			
整理番号						

