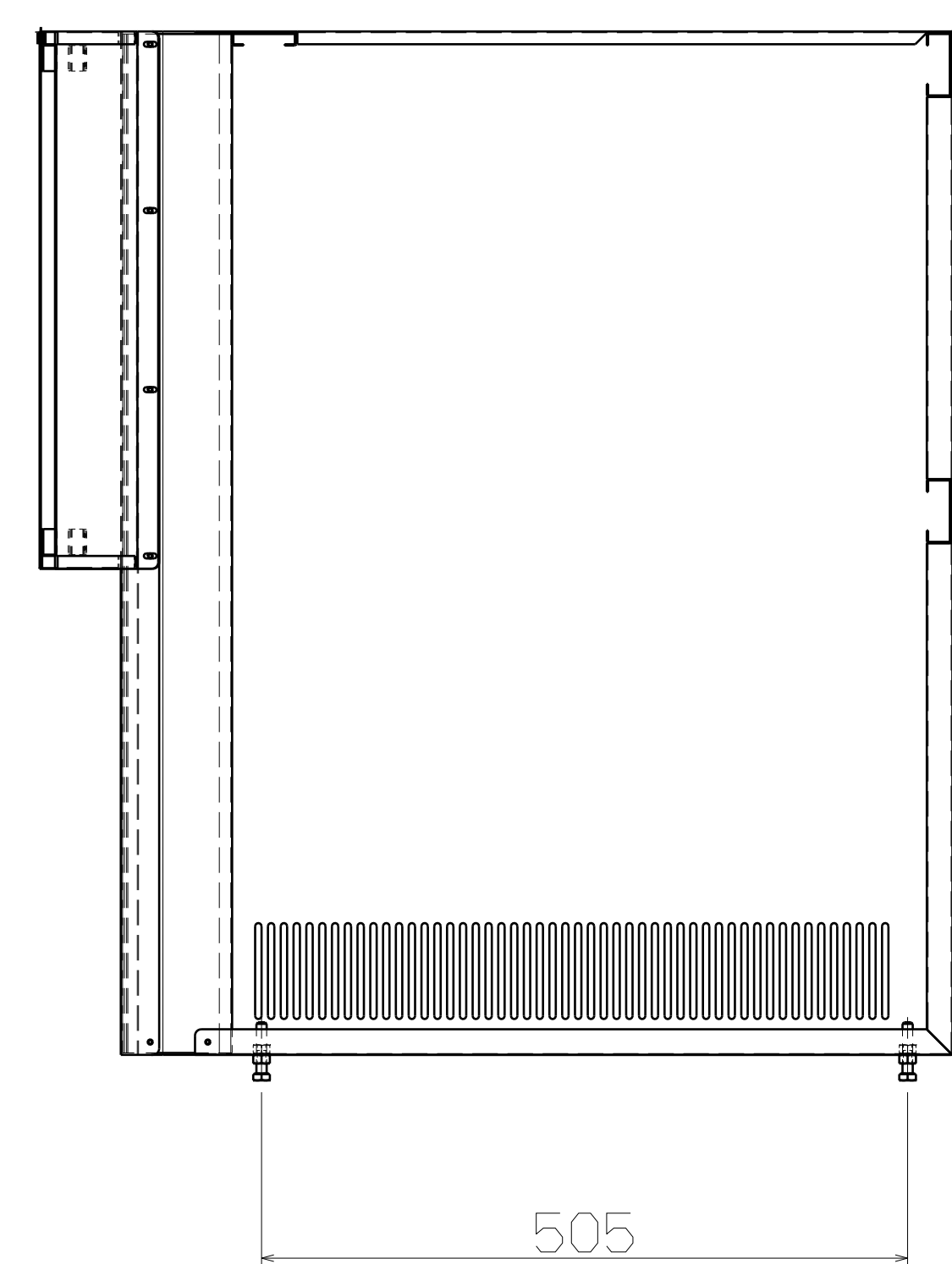
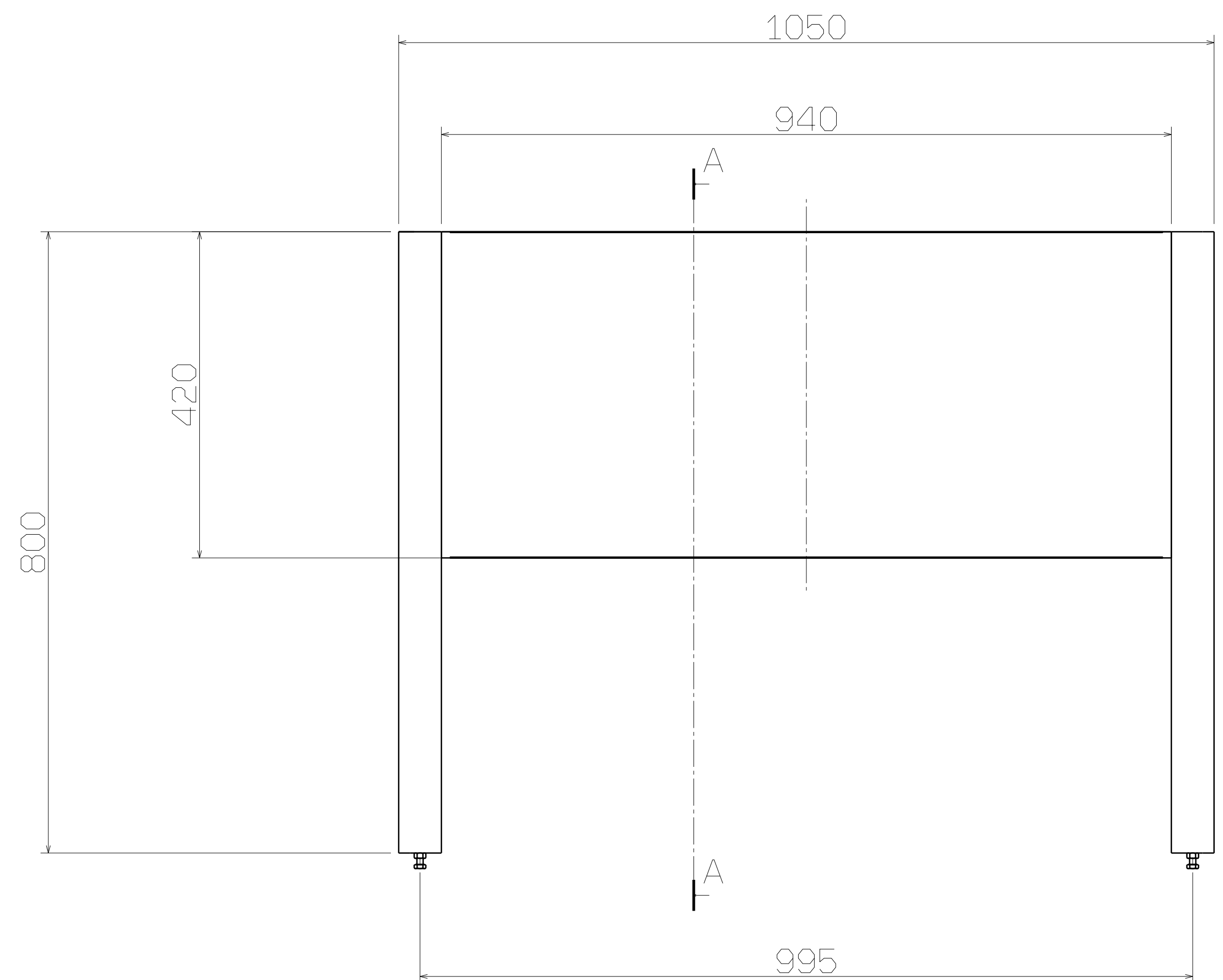
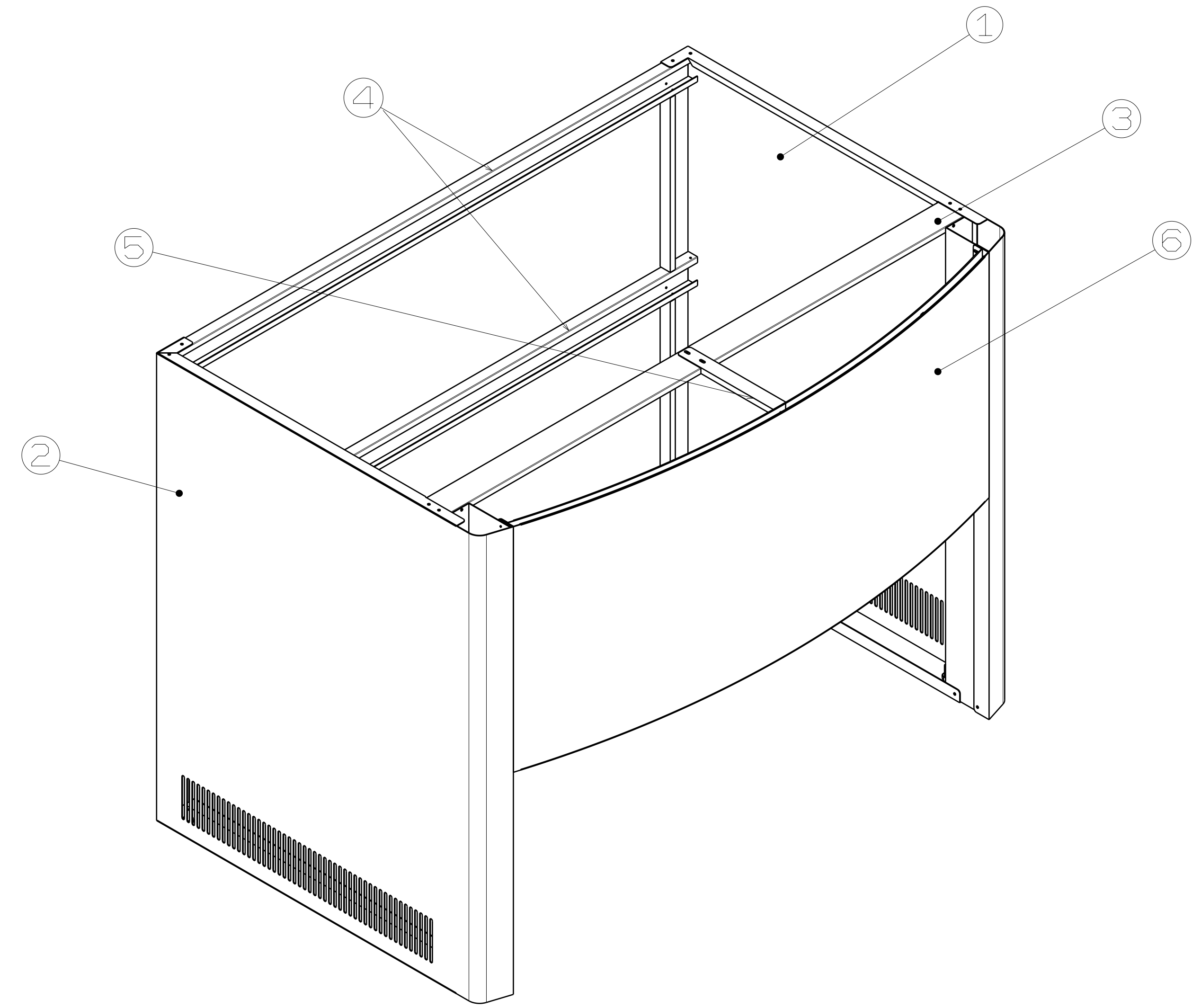
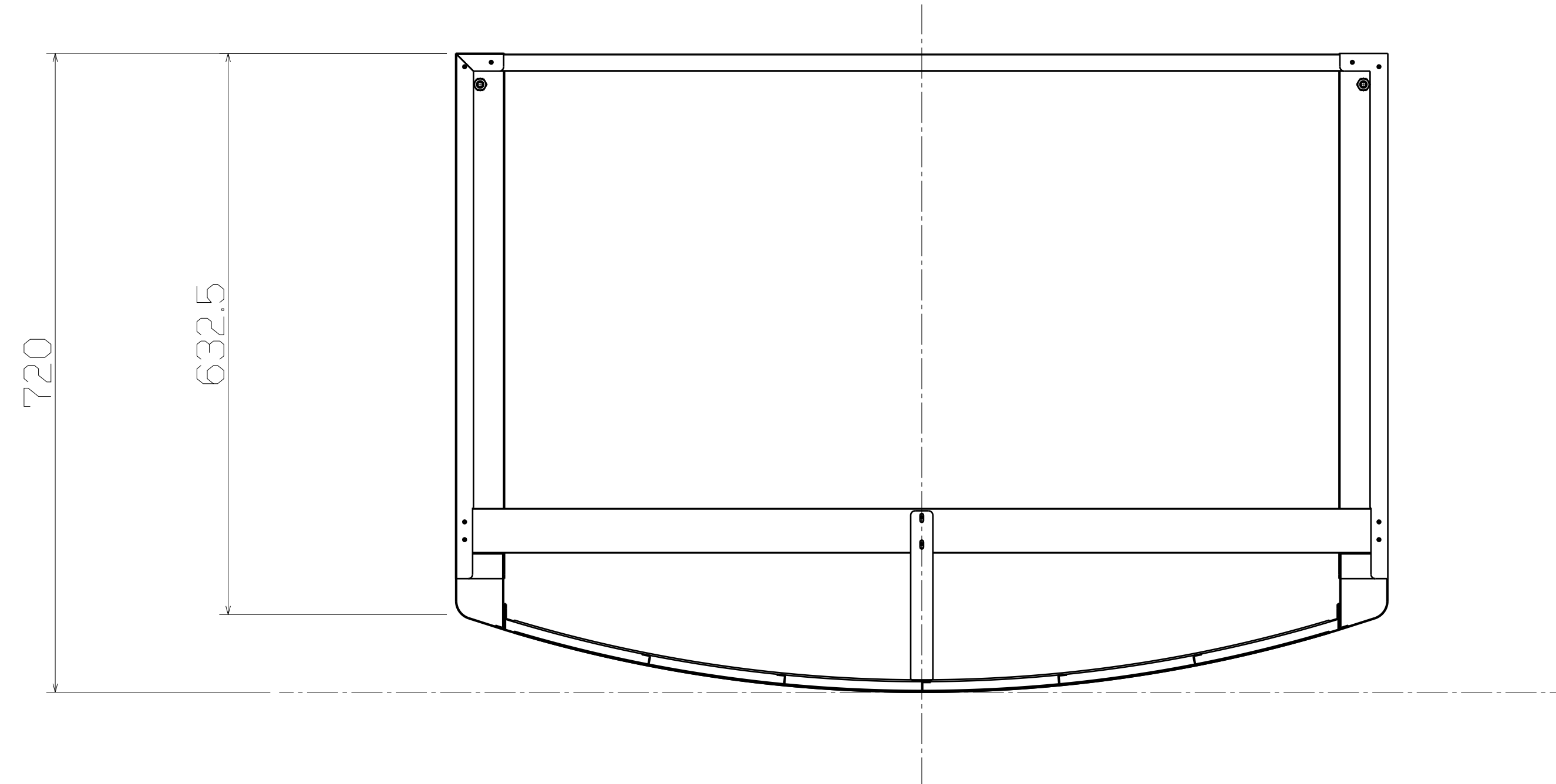
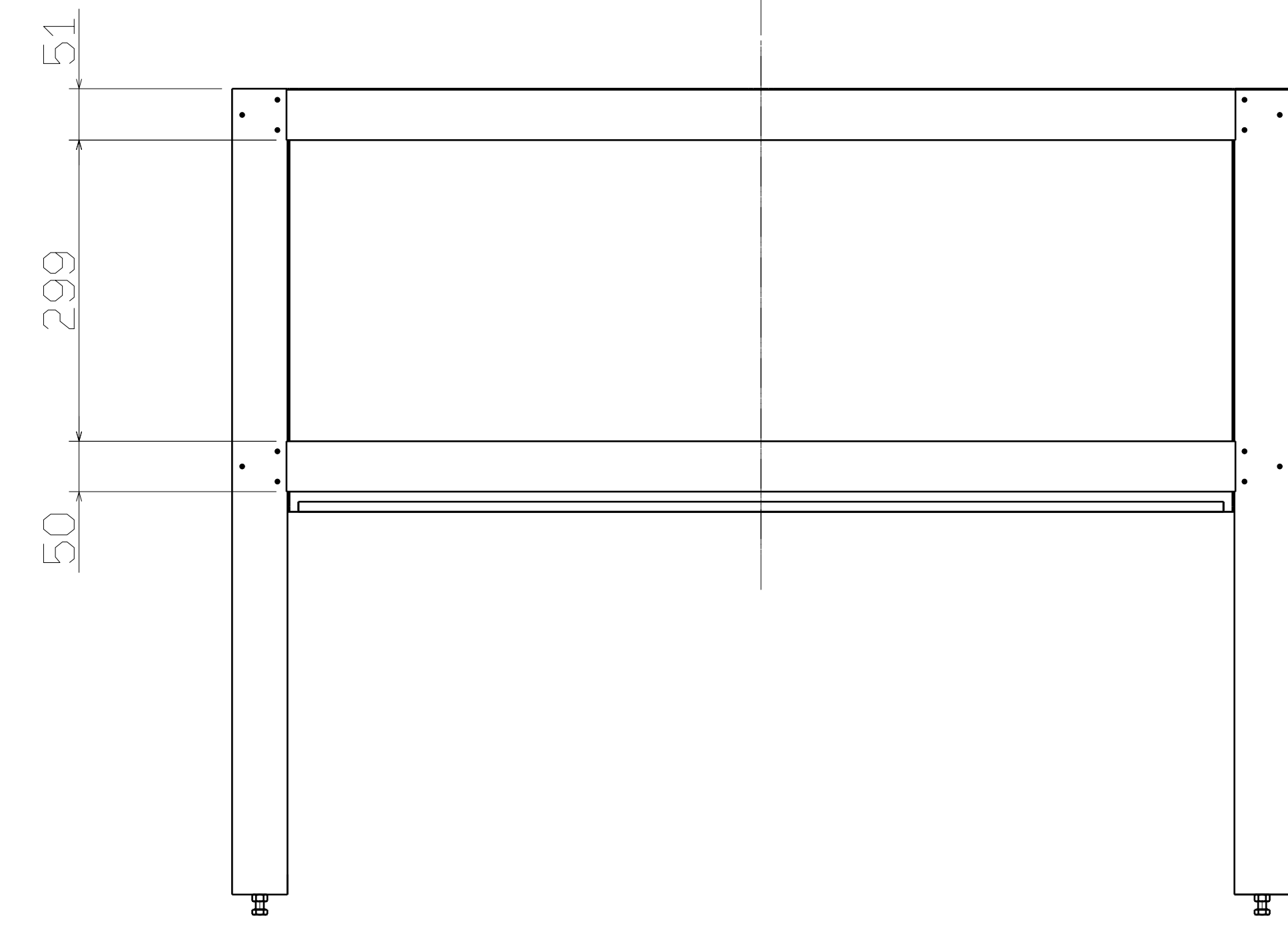


品番	名称	板厚・仕様	個数/台	改訂
1	右カバー組立品	SECC 1.0 t	1	
2	左カバー組立品	SECC 1.0 t	1	
3	補強 1	SECC 1.0 t	1	
4	補強 2	SECC 1.0 t	2	
5	補強 3	SECC 1.0 t	1	
6	正面カバー組立品	SECC 1.0 t	1	



断面図 A-A (1:5)



DESIGNED BY	yokoi		
DATE	2020/2/18		
PRODUCT CODE	XXX		
DATE	XXX		
REV			
A0		ピザ焼き器カバー架台(大)	
SCALE	(1:5)		
			1/11

PZ90

ピザ焼き器カバー架台(大)

1/11