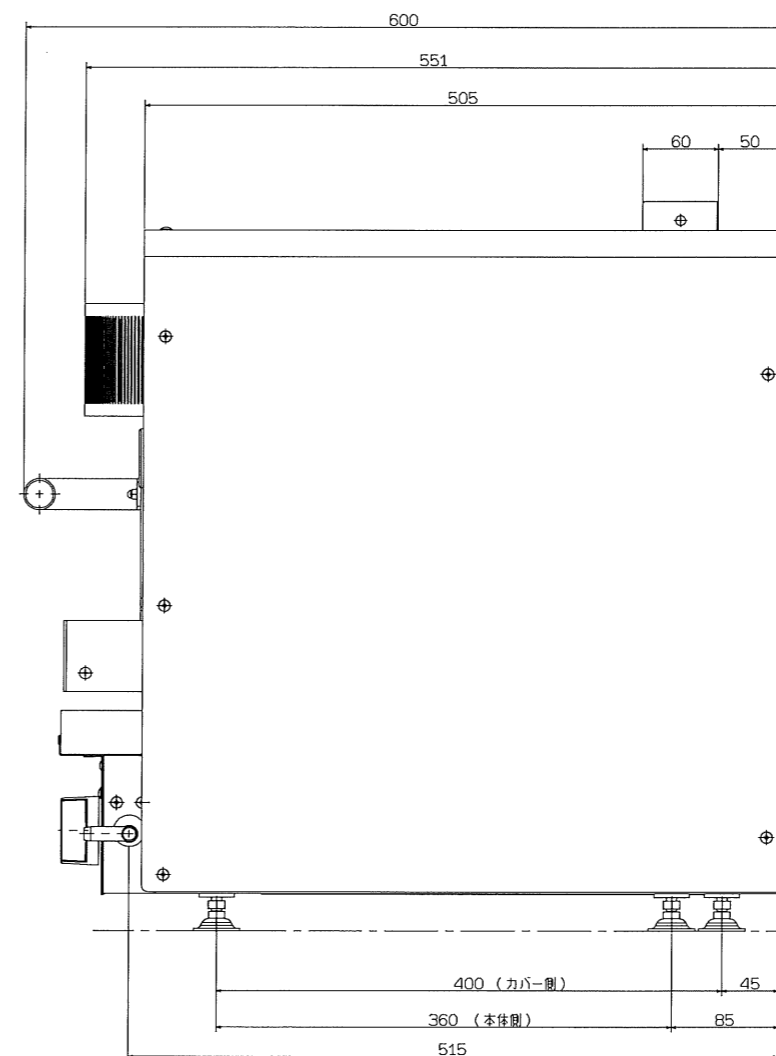
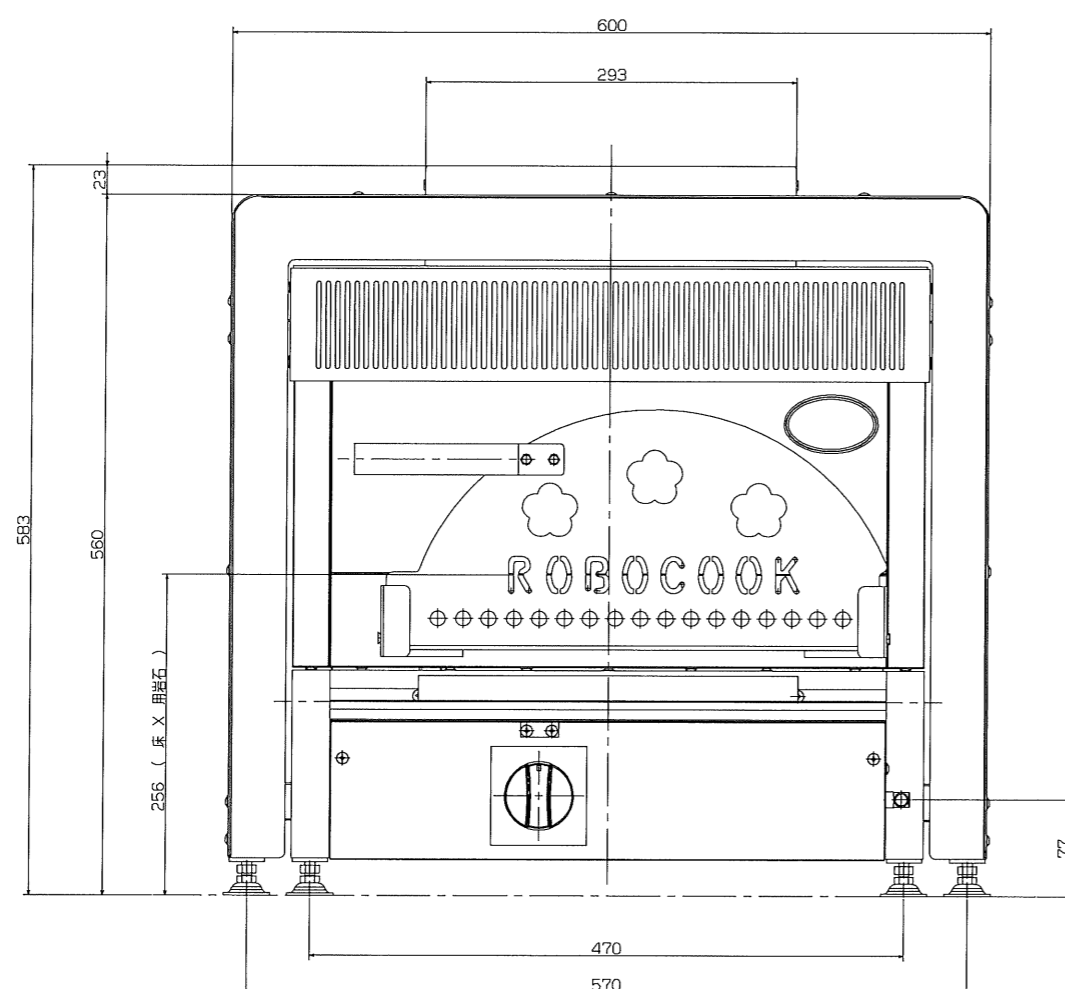
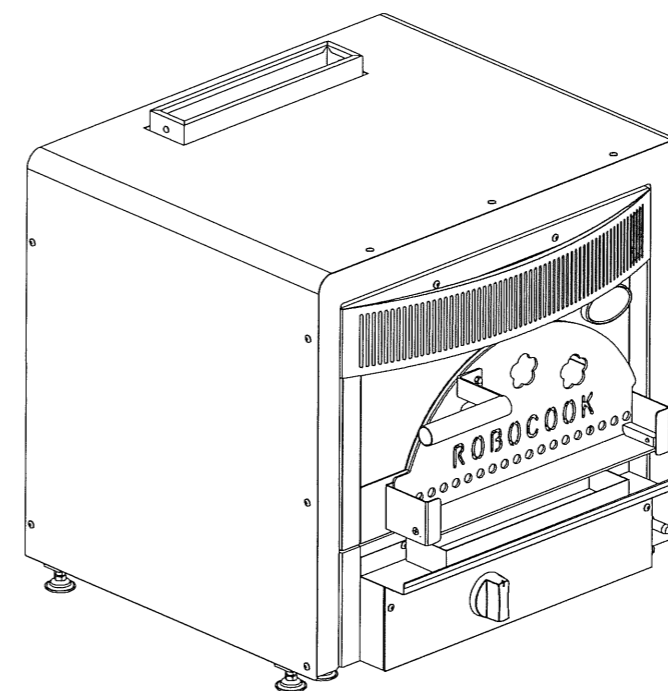
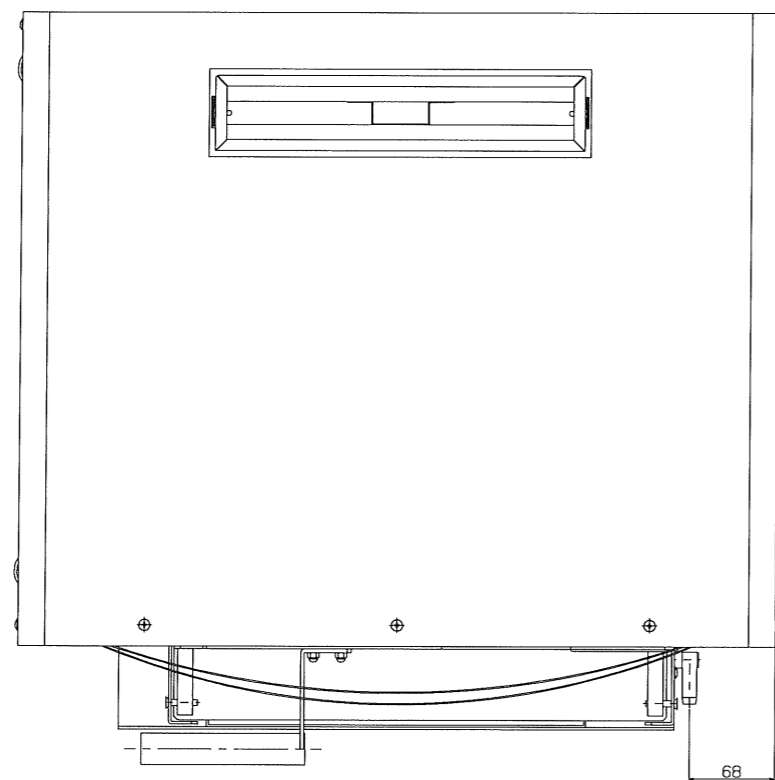


品番	名称	板厚・仕様	個数	改訂
1	PZ55 本体 ASSY		1	
2	PZ55 架台 ASSY		1	
3	PZ55 カバー ASSY		1	



DATE	REV	内容	作成
2019/04/24	01	初版	XXX
	02		XXX
	03		
	04		
	05		
	06		
	07		
	08		
	09		
	10		
	11		
	12		
	13		
	14		
	15		
	16		

PZ55		1/1
PZ55 ASSY		
A0		
(1/2)		