

High Quality Lava Rock Oven for Pizza



Concept

IGA
LAVA ROCK OVEN
FOR PIZZA

IGA溶岩石ピザ窯&オーブン窯



アイジエーの溶岩石ピザ窯は、
本場イタリアの味が再現できる最高の相棒です！

◇500℃の高温と溶岩石の遠赤外線効果で、表面はサクッと音がるほどこんがり。中は、芳醇な小麦の香りを閉じ込めたモチリ！な最高食感。

◇窯の性能を最も顕著に表す断熱性能は、世界最高クラス。
あなたが裸で抱きついたら、熱さは一切感じないでしょう。

◇わずか1回スイッチを押すだけで、点火。
そのあとは、あらかじめ設定した温度を窯が自動的に維持します。

◇ガス、薪、電気と加熱方法も自由にお選びいただけます。
また、サイズバリエーションも国内NO,1

世界で1つだけのあなたオリジナルの溶岩石ピザ窯をご提供いたします。

熟練の職人が研ぎ澄まされた感覚で 丹念に造り上げるオーダーメイドだから これまでにない美味しさが引き出せるのです。

最高の美味しさを引き出すための 天然溶岩石＋セラミック粘土の一体成型製法。

アイジエー独自のセラミック粘土一体成型製法の特別な内窯は、その材料にもこだわり、天然溶岩石を粉砕した骨材と有機セラミック粘土を独自の配合で練り合わせ、型に流し込む最先端の製法で造られます。一体成形で作られる完全なドーム形状の上部ユニットと2M角の巨大な石材の最良の中心部分だけを使用した厚さ80mmの天然溶岩石の炉床を組み合わせ1点ずつ丁寧に造り上げられます。

この窯の命ともいえる世界最高水準の内窯から放出される遠赤外線量は、炭の最高峰である備長炭にも、引けを取らない量です。つまり窯全体が備長炭に囲まれているようなものです。

この爆発的な遠赤外線効果によって、生地表面はサククリ！中はモチモチ！の軽やかな食感を生み出します。生地だけでなく、すべての食材に対し、その効果は絶大で、お肉ならジューシーな肉汁を閉じ込め最高の柔らかさに焼き上げ。野菜なら、うまみを凝縮した野菜本来の味わいが楽しめます。

小麦の香ばしさと爽やかなバジルの香りが鼻を抜けたと同時にくるサククリ・モチリの歯ごたえ抜群の最高の生地にグツグツと沸き立つトマトソース、ジューシーなソースにミルクィなモッツアレラチーズが浮かんだ最高のマルケリータ・ピザの仕上がりを是非体験してください。

世界最高水準の断熱性能。

アイジエーの溶岩石ピザ窯は、最も外側の耐熱モルタル層と前述した内窯の中間層に厚さ200mmの有機断熱材が入っている独自の3層構造になっているので炉内温度に対して平均1/15の外装表面温度という驚異的な断熱効果を確立することができました。従来の耐熱煉瓦をはじめとする耐熱材料は、あくまでも熱に耐えるという材料です。決して、熱を遮る効果はありません。断熱とは、熱を遮る性能を指します。

アイジエーの断熱性能は、世界最高水準なので、食事をするお店の環境を損なうことがありません。

あえて、率直に言います。

「窯からの放熱で店内の空調が効いていないお店で汗だくで食事をしたいでしょうか？」



必要な時間を省かず丁寧に造るから、できることがある。

厳しいプロの要求に応えるタフで頑強な窯

高い耐久性を維持するためにアイジイエーでは、省けない時間があります。それは、内窯をじっくり乾かす時間。一体成型で作られる内窯は、最低6ヶ月天日で自然乾燥させます。時間を省くためにこの乾燥を強制的に乾燥させると崩落の原因となる致命的な深部損傷が発生します。長いご使用期間中、常に高温にさらされる内窯は最も耐久性が要求されるパーツですが、アイジイエー溶岩石窯は、深部への損傷はありません。表面の劣化は、もちろんあります。しかし、崩れ落ちないということ。だから、長期間あなたのパートナーとして働き続けられるのです。

3種類の熱源からお選びください。

溶岩石窯を熱する熱源は、ガス・薪・電気ヒーターの3種類からご自由にお選びください。いずれの熱源でも、窯全体の構造が同じなので仕上がりの差を心配する必要がありません。アイジイエーは、日本で最初に本格石窯において電気式の開発に成功しました。しかも、使用する電力は、なんとわずか6KW。これは、競合他社の1/2以下。熱源の力だけに頼らない構造だからこそできる高い性能の証なのです。



Selected materials

The item which is the most important to maintain quality.



溶岩石ピザ窯「組立式」

FORTEZZA

フォルテツァ

様式美を持った外観と最先端技術が融合。



フォルテツァ	
型式 (model)	F-1 (ガス) / F-3 (電気)
焼き上げ能力 (枚数)	φ30cm × 2枚 / 1枚90秒で焼き上げ (450°C時)
窯内寸法 (溶岩石寸法)	幅700×奥500mm / 80mm (厚さ)
接続方法・点火方式	F-1 (ガス仕様) 20A (鉄管-オス) / フレームロッド方式
接続方法・加熱方式	F-3 (電気仕様) 4芯-引掛 (20A用) / スーパーシーズヒーター
本体寸法 / 重量	幅1200×奥750×高1280mm / 610kg <small>*高さは、型台含まず</small>
内窯材質	炉床：天然溶岩石 / アーチ：特殊セラミック粘土
要求仕様	F-1 (ガス仕様) ガス消費量=25.4kW (都市) 28.8kW (LPG) 電気=AC100V-0.1kW
	F-3 (電気仕様) 電気容量=AC200V (3相) / 6.2kW (17.8A)
その他機能	安全：立消え安全装置 (ガス) / 漏電遮断器 (電気) 制御：自動温度制御装置 (ガス) (電気) 外装仕上げ：鉄鋼塗装仕上げ



溶岩石ピザ窯

Eleganza

エレガンザ

ドーム型の外観をもつエレガンザ・シリーズは、ひととき優雅にその存在感を示します。

5サイズ展開
外観は、お店のコンセプトに沿うように
様々なイメージを展開できます。



自動温度調節機能付



取り扱い説明動画はこちら



(エレガンザ120)

Eleganza 120

- P 120-1 (ガス窯)
- P 120-2 (薪 窯)
- P 120-3 (電 気)

自動温度調節機能付

その存在感は、超ド級!。お店をアップグレードする演出効果で空間を美しくエレガントに。
6枚同時に焼くことができるハイスペック・モデル。



(エレガンザ80)

Eleganza 80

- P 80-1 (ガス窯)
- P 80-2 (薪 窯)
- P 80-3 (電 気)

自動温度調節機能付

エレガンザ・シリーズで最も実績のある、スタンダード・モデル。
ポップな外見ながら、その性能は安定感抜群。

(エレガンザ70)

Eleganza 70

- P 70-1 (ガス窯)
- P 70-3 (電 気)

シリーズ最小のエントリーモデル

自動温度調節機能付



(エレガンザ100)

Eleganza 100

- P 100-1 (ガス窯)
- P 100-2 (薪 窯)
- P 100-3 (電 気)

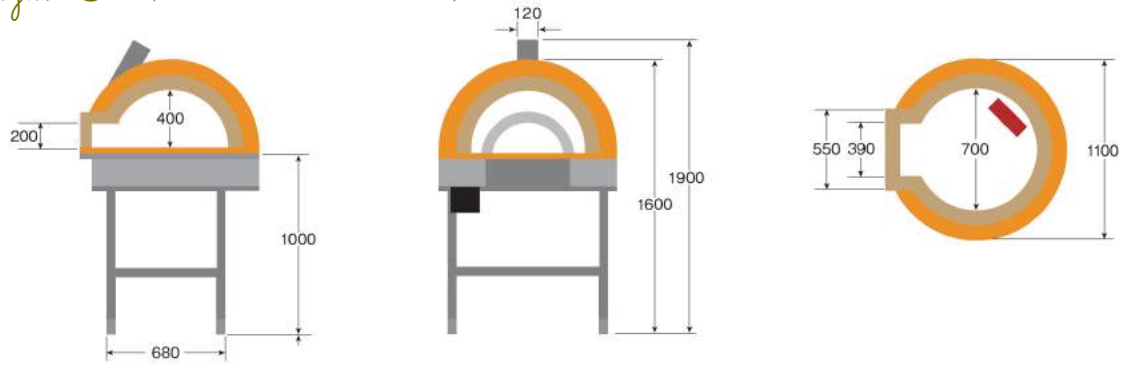
自動温度調節機能付

縦横のバランスが抜群の美しいフォルムを持つ。
その優雅さは、まさにお店の顔にふさわしい。

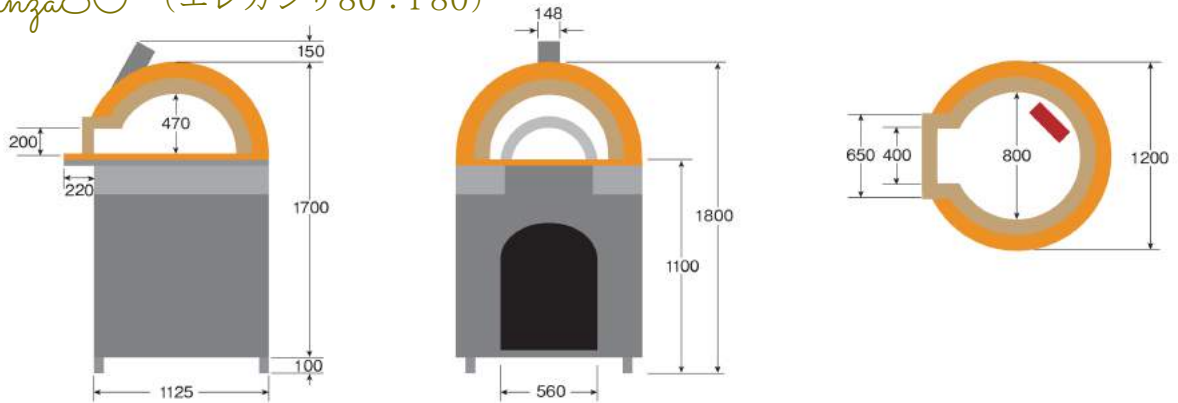


溶岩石ピザ窯・仕様表

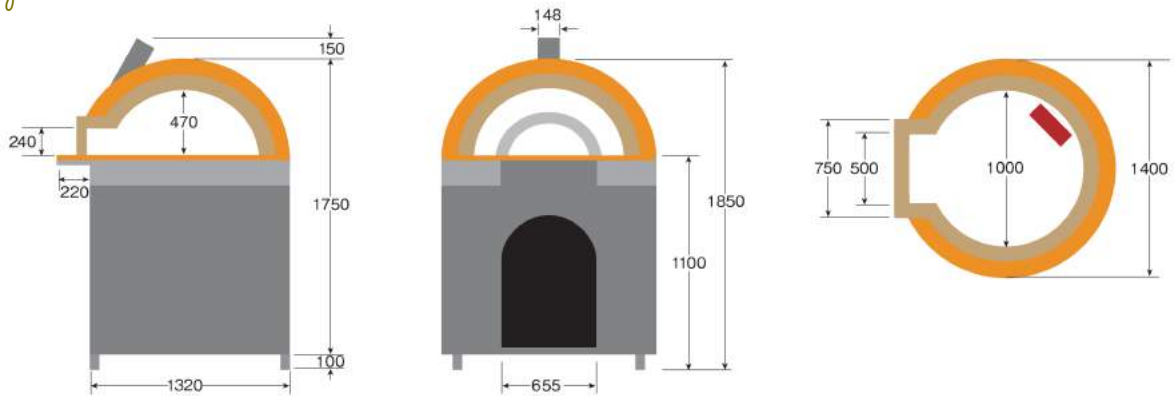
Eleganza70 (エレガンザ70 : P70)



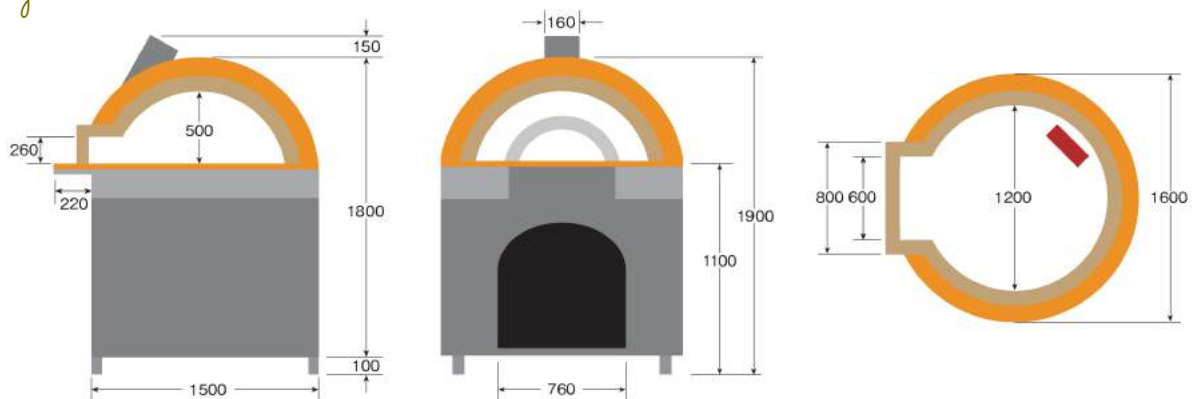
Eleganza80 (エレガンザ80 : P80)



Eleganza100 (エレガンザ100 : P100)



Eleganza120 (エレガンザ120 : P120)



エレガンザ 70	
型式 (model)	P70-1 (ガス) / P70-3 (電気)
焼き上げ能力 (枚数)	φ30cm × 2枚 / 1枚90秒で焼き上げ (450°C時)
窯内寸法 (溶岩石寸法)	700mm (直径) / 80mm (厚さ)
接続方法・点火方式 P70-1 (ガス仕様)	20A (鉄管-オス) / フレームロッド方式
接続方法・加熱方式 P70-3 (電気仕様)	4芯-引掛 (20A用) / スーパーシーズヒーター
本体重量	420kg (タイル装飾時+105kg)
内窯材質	炉床: 天然溶岩石 / ドーム: 特殊セラミック粘土
要求仕様	P70-1 (ガス仕様)
	P70-3 (電気仕様)
その他機能	安全: 立消え安全装置 (ガス) / 漏電遮断器 (電気) 制御: 自動温度制御装置 (ガス) 外装仕上げ: M=モルタル+塗装 / T=タイル

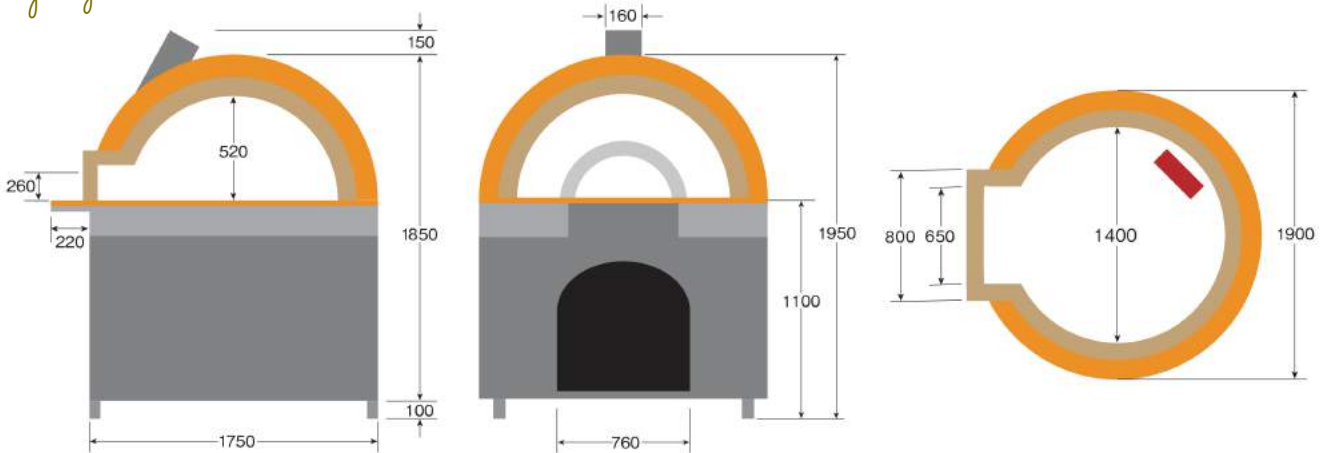
エレガンザ 80	
型式 (model)	P80-1 (ガス) / P80-2 (薪) / P80-3 (電気)
焼き上げ能力 (枚数)	φ30cm × 3枚 / 1枚90秒で焼き上げ (450°C時)
窯内寸法 (溶岩石寸法)	800mm (直径) / 80mm (厚さ)
接続方法・点火方式 P80-1M (ガス仕様)	20A (鉄管-オス) / フレームロッド方式
接続方法・加熱方式 P80-3M (電気仕様)	4芯-引掛 (20A用) / スーパーシーズヒーター
本体重量	560kg (タイル装飾時+140kg)
内窯材質	炉床: 天然溶岩石 / ドーム: 特殊セラミック粘土
要求仕様	P80-1 (ガス仕様)
	P80-3 (電気仕様)
その他機能	安全: 立消え安全装置 (ガス) / 漏電遮断器 (電気) 制御: 自動温度制御装置 (ガス) 外装仕上げ: M=モルタル+塗装 / T=タイル / R=煉瓦

エレガンザ 100	
型式 (model)	P100-1 (ガス) / P100-2 (薪) / P100-3 (電気)
焼き上げ能力 (枚数)	φ30cm × 5枚 / 1枚90秒で焼き上げ (450°C時)
窯内寸法 (溶岩石寸法)	1000mm (直径) / 80mm (厚さ)
接続方法・点火方式 P100-1 (ガス仕様)	20A (鉄管-オス) / フレームロッド方式
接続方法・加熱方式 P100-3 (電気仕様)	4芯-引掛 (30A用) / スーパーシーズヒーター
本体重量	800kg (タイル装飾時+200kg)
内窯材質	炉床: 天然溶岩石 / ドーム: 特殊セラミック粘土
要求仕様	P100-1 (ガス仕様)
	P100-3 (電気仕様)
その他機能	安全: 立消え安全装置 (ガス) / 漏電遮断器 (電気) 制御: 自動温度制御装置 (ガス) 外装仕上げ: M=モルタル+塗装 / T=タイル / R=煉瓦

エレガンザ 120	
型式 (model)	P120-1 (ガス) / P120-2 (薪)
焼き上げ能力 (枚数)	φ30cm × 7枚 / 1枚90秒で焼き上げ (450°C時)
窯内寸法 (溶岩石寸法)	1200mm (直径) / 80mm (厚さ)
接続方法・点火方式 P120-1 (ガス仕様)	20A (鉄管-オス) / フレームロッド方式
----	----
本体重量	900kg (タイル装飾時+250kg)
内窯材質	炉床: 天然溶岩石 / ドーム: 特殊セラミック粘土
要求仕様	P120-1 (ガス仕様)

その他機能	安全: 立消え安全装置 (ガス) 制御: 自動温度制御装置 (ガス) 外装仕上げ: M=モルタル+塗装 / T=タイル / R=煉瓦

Eleganza140 (エレガンザ140: P140)



エレガンザ 140	
型式 (model)	P140-1 (ガス) / P140-2 (薪)
焼き上げ能力 (枚数)	φ30cm × 12枚 / 1枚90秒で焼き上げ (450°C時)
窯内寸法 (溶岩石寸法)	1400mm (直径) / 80mm (厚さ)
接続方法・点火方式 P140-1 (ガス仕様)	20A (鉄管-オス) / フレームロッド方式
----	----
本体重量	1000kg (タイル装飾時+350kg)
内窯材質	炉床: 天然溶岩石 / ドーム: 特殊セラミック粘土
要求仕様	P140-1 (ガス仕様)

その他機能	安全: 立消え安全装置 (ガス) 制御: 自動温度制御装置 (ガス) 外装仕上げ: M=モルタル+塗装 / T=タイル / R=煉瓦

溶岩石ピザ窯

Presenza

プレゼンザ

堂々とした存在感のプレゼンザ・シリーズは、まさにピッツェリアの王道と言えるピザ窯です。あらゆるお店のイメージを盛り上げる効果抜群で、多くの人々の心を惹きつけます。

自動温度調節機能付



(プレゼンザ50 : Z50)

Presenza 50

Z 50-1 (ガス窯) **自動温度調節機能付**

コンパクトながら、本格的なガス窯。
ピザ専門店だけでなくメニューを
増やせる頼もしいピザ窯です。
最小サイズのエントリー・モデル。



(プレゼンザ59 : Z59)

Presenza 59

Z 59-1 (ガス窯)
Z 59-2 (薪 窯) **自動温度調節機能付**
Z 59-3 (電 気)

プレゼンザ・シリーズで
最も実績のある、スタンダード・モデル。
落ち着いたスクエアデザインは、どんなお店にもマッチします。



(プレゼンザ100 : Z100)

Presenza 100

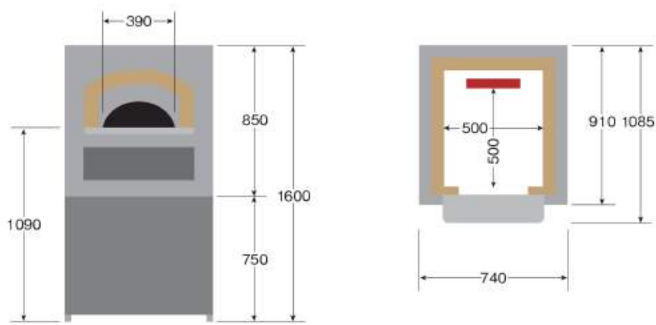
Z 100-1 (ガス窯)
Z 100-2 (薪 窯) **自動温度調節機能付**

中規模店舗用のピザ窯です。
熱を効率よく回す内部構造と
遠赤外線効果で同時に30cmのピザを
4枚を焼き上げます。

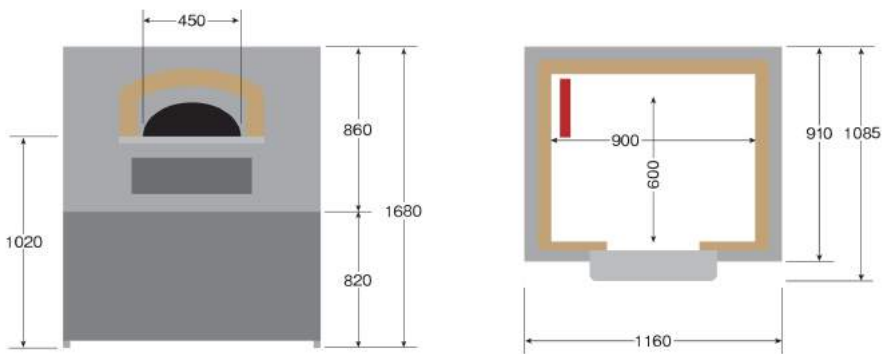


溶岩石ピザ窯・仕様表

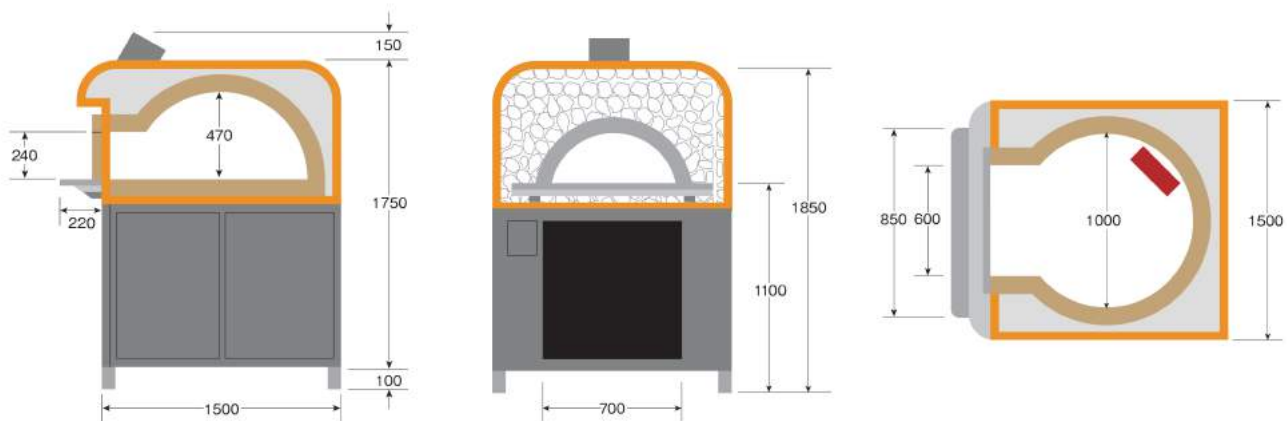
Presenza 50 (プレゼンザ50 : Z50)



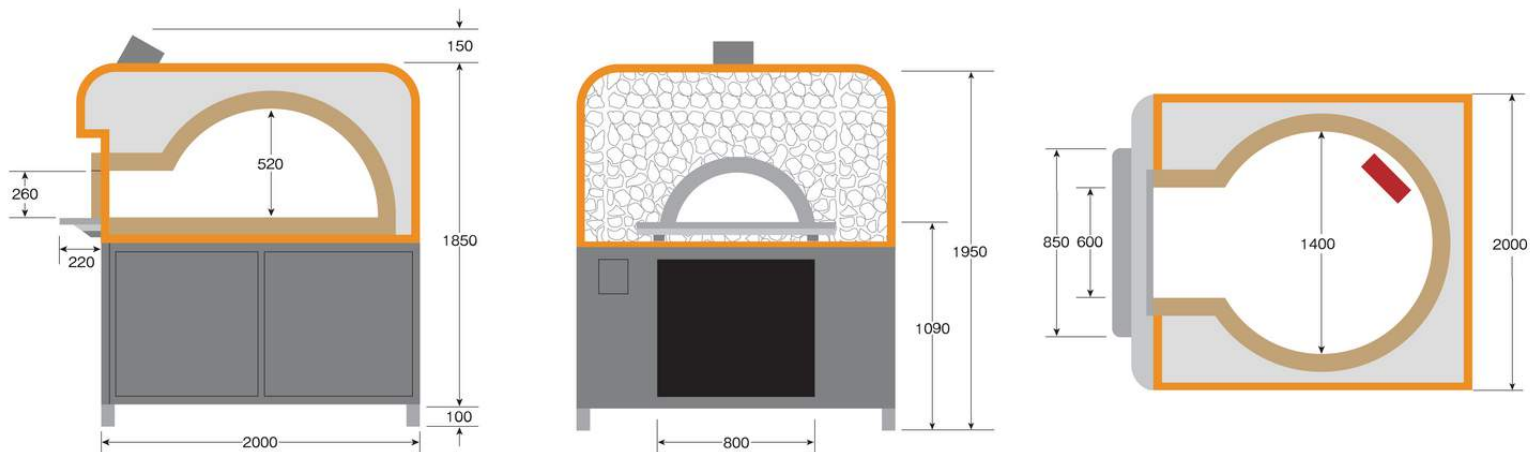
Presenza 59 (プレゼンザ59 : Z59)



Presenza 100 (プレゼンザ100 : Z100)



Presenza 140 (プレゼンザ140 : Z140)



プレゼンザ 50	
型式 (model)	Z50-1 (ガス)
焼き上げ能力 (枚数)	φ30cm × 1枚 / 1枚90秒で焼き上げ (450°C時)
窯内寸法 (溶岩石寸法)	幅500mm × 奥600mm / 50mm (厚さ)
接続方法・点火方式 Z50-1 (ガス仕様)	20A (鉄管-オス) / フレームロッド方式
----	----
本体重量	260kg (タイル装飾時+40kg)
内窯材質	炉床: 天然溶岩石 / アーチ壁: 特殊セラミック粘土
要求仕様	Z50-1 (ガス仕様)

その他機能	安全: 立消え安全装置 (ガス) 制御: 自動温度制御装置 (ガス) 外装仕上げ: F=鉄板/T=タイル/R=煉瓦

プレゼンザ 59	
型式 (model)	Z59-1 (ガス)
焼き上げ能力 (枚数)	φ30cm × 3枚 / 1枚90秒で焼き上げ (450°C時)
窯内寸法 (溶岩石寸法)	幅900mm × 奥600mm / 80mm (厚さ)
接続方法・点火方式 Z59-1 (ガス仕様)	20A (鉄管-オス) / フレームロッド方式
----	----
本体重量	600kg (タイル装飾時+260kg)
内窯材質	炉床: 天然溶岩石 / アーチ壁: 特殊セラミック粘土
要求仕様	Z59-1 (ガス仕様)

その他機能	安全: 立消え安全装置 (ガス) 制御: 自動温度制御装置 (ガス) 外装仕上げ: F=鉄板/T=タイル/R=煉瓦

プレゼンザ 100	
型式 (model)	Z100-1 (ガス) / Z100-2 (薪) / Z100-3 (電気)
焼き上げ能力 (枚数)	φ30cm × 5枚 / 1枚90秒で焼き上げ (450°C時)
窯内寸法 (溶岩石寸法)	1000mm (直径) / 80mm (厚さ)
接続方法・点火方式 Z100-1 (ガス仕様)	20A (鉄管-オス) / フレームロッド方式
接続方法・加熱方式 Z100-3 (電気仕様)	4芯-引掛 (30A用) / スーパーサイズヒーター
本体重量	1000kg (タイル装飾時+355kg)
内窯材質	炉床: 天然溶岩石 / ドーム: 特殊セラミック粘土
要求仕様	Z100-1 (ガス仕様)
	Z100-3 (電気仕様)
その他機能	安全: 立消え安全装置 (ガス) 制御: 自動温度制御装置 (ガス) 外装仕上げ: M=モルタル+塗装/T=タイル/R=煉瓦

プレゼンザ 140	
型式 (model)	Z140-1 (ガス) / Z140-2 (薪)
焼き上げ能力 (枚数)	φ30cm × 12枚 / 1枚90秒で焼き上げ (450°C時)
窯内寸法 (溶岩石寸法)	1400mm (直径) / 80mm (厚さ)
接続方法・点火方式 Z140-1 (ガス仕様)	20A (鉄管-オス) / フレームロッド方式
----	----
本体重量	2200kg (タイル装飾時+780kg)
内窯材質	炉床: 天然溶岩石 / ドーム: 特殊セラミック粘土
要求仕様	Z140-1 (ガス仕様)

その他機能	安全: 立消え安全装置 (ガス) 制御: 自動温度制御装置 (ガス) 外装仕上げ: M=モルタル+塗装/T=タイル/R=煉瓦

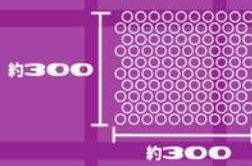
ピザ窯(エレガンス)デザイン～標準仕様～

タイル装飾

デザイン等お気軽にご相談ください！

シート張り

丸タイル

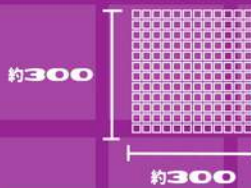


カラーバリエーション (直径27mm)



※ガラスタイル、モザイクタイルなど有償オプションになります

四角タイル



カラーバリエーション (長辺、短辺23mm)



※ガラスタイル、モザイクタイル、大理石タイルなど有償オプションになります

乱張り



カラーバリエーション (長辺、短辺27mm)



R-01 R-02 R-03 R-04 R-05 R-06 R-07 R-08 R-09

ピザ窯(エレガンス・フレッズ)デザイン～オプション仕様～

タイル装飾

下記以外のタイルも、もちろん施工可能！
色、イメージなどお気軽にご相談ください

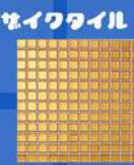
※タイル長辺100mm×短辺100mm以下、厚さ7mm以下のタイルに限ります。
タイルによって価格が違いますのでご希望のタイル等お問合せください。

シート張り

丸タイル



四角タイル



この世にたった1つだけ
あなただけのデザイン！

ピザ窯の文字入れ～種類と費用の有無～

無償施工
タイル文字は標準で施工可能！



※文字はローマ字、英字に限ります

有償施工



タイル文字
(ローマ字のみ)

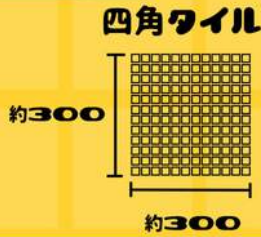


鉄板文字
(英数字など)

ピザ窯(フレゼンカ)デザイン～標準仕様～

タイル装飾

シート張り



カラーバリエーション(長辺、短辺23mm)



S-01 S-02 S-03 S-04 S-05 S-06 S-07 S-08 S-09

※ガラスタイル、モザイクタイルなど有償オプションになります

乱張り



カラーバリエーション(長辺、短辺97mm)



R-01 R-02 R-03 R-04 R-05 R-06 R-07 R-08 R-09

レンガ装飾



バリエーション(長辺217mm、短辺55mm、厚さ8mm)



B-01



B-02



B-03



B-04



B-05

ピザ窯デザイン～モルタル仕様～

モルタル装飾

塗装色

- ・カラー
- ・つやあり、つや消しをお選びください ※その他、カラーもございます



塗装箇所

- ・上部のみ
 - ・上部と下部
- 煙突なども塗装可能です。お選びください

装飾

窯の装飾をご希望の場合デザインなどご相談ください
カッピングシート、切文字で文字や絵を入れたりなど
自由にデザイン可能です ※装飾は有償になります



アイディア次第でおなただけのデザインに！お気軽にご相談ください

NEW SALE

ELECTRIC

電気式石窯

6

.2kWで **500** °C

- わずか6KWの電力で500°Cを実現。
- 窯自体の性能が良いので、わずかな電力でOK。
- 日本で最初に本格石窯での電気式開発に成功。
- 美味しくないと意味がない・・・炎のような仕上がり
- 標準で自動温度制御機能付き
- 炉内直径700~1000mmまで豊富なラインナップ
- 高い断熱性能だから、電力を抑えることができる。



ASSEMBLY

TYPE 組立式

80

cm以下

のパーツに分割。

すべてのパーツは、80cm以下ですから、一般的なエレベータで搬入することができ、高層階のお店にも導入ができます。

これまで、新店や改装のタイミングでしか導入の検討できなかった本格的な石窯ですが、組立式の登場で、すでに営業を行っているお店にも導入ができるようになりました。

ご評価頂いている高い品質・性能を維持しながらも、最短1日で、ご使用が可能です。



たった1日で 組立完了。

※タイル施工時間は、除きます。

PIZZERIA

YOU ARE AN ARTIST: WE ARE ENGINEERS

You and we are good
partners in business.



Isikawa / 金 沢



Shiga / 彦 根



Shiga / 琵琶湖

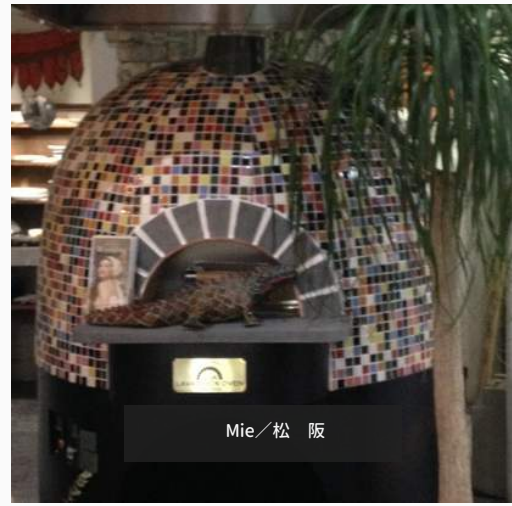




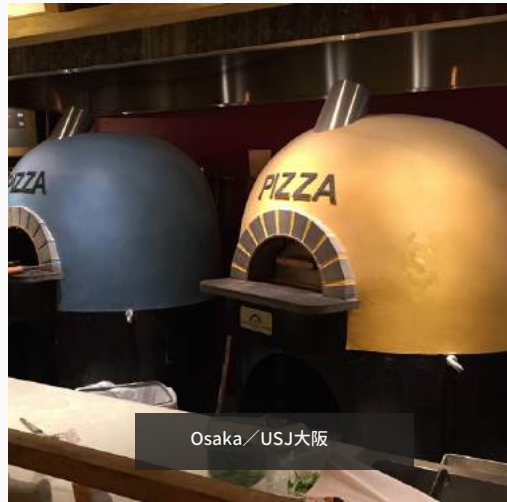
Chiba / 九十九里



Oita / 湯布院



Mie / 松阪



Osaka / USJ大阪



Hyogo / 神戸



Tokyo / 原宿



Kagoshima / 鹿児島



Kyoto / 京都



Tokyo / 赤坂



Aichi / 岡崎



Kyoto / 茅葺の里



Osaka / キッチンカー

溶岩石ピザオーブン窯 CHIARO キアロシリーズ

あらゆるシーンに対応できる、省スペース設計のIGAオリジナル・ピザオーブン窯。

90秒で焼ける！薪窯にも負けない本格派。

コンパクトながら、500°Cの高温で、アツという間に焼きあがる！
IGAオリジナル溶岩石ピザオーブン窯 Chiaro（キアロ）

省スペース設計で設置場所を選ばれないピザオーブン窯
CHIAROシリーズは、蓄熱性に優れた溶岩石を使用した独自の構造で、立ち上がりから一気に温度を上昇させ扉を開けたままで、焼き加減を確認しながら、手軽に本格的な調理を実現します。プロの技にも十分こたえる高温調理可能な独自のピザオーブン窯は、これまでピザ窯の導入が難しかった狭いキッチンにも「これなら置ける！」と大好評です。

是非、この赤いヤツでガンガン焼いて、新しい体験をしてみてください！

CHIARO⁵⁵ Happy Edition

■ ガス式・溶岩石ピザオーブン窯 キアロ55・ハッピーエディション

model：PZ-55H（ガス式）

デザインも大事。小型ながら上火式だから、本格ナポリピザの調理にも十分。立ち消え安全装置付きの自動点火方式なので安全性も抜群。さあ！あとは、あなたがとっておきのメニューを提供するだけです。



かわいい
だけじゃない！



キアロ55 ハッピーエディション(ガス) ※通熱カバー付		
型式 (model)	PZ-55H-13A (都市) / PZ-55H-LPG (プロパン)	
焼き上げ能力 (枚数)	φ30cm × 1枚 / 1枚90秒で焼き上げ (450°C時)	
窯内寸法 (溶岩石寸法)	幅340mm × 奥390mm × 厚30mm	
窯口寸法	幅300mm × 高100mm	
接続方法=ホース接続	φ9.5mm (都市・プロパン共通)	
点火方式+加熱方式	自動点火 (圧電着火) / バーナー×1 (左)	
本体寸法/本体重量	幅600mm × 奥572mm × 高583mm / 66kg	
本体材質	電気亜鉛メッキ鋼板 (SECC)	
要求仕様	PZ-55-13A (都市)	ガス消費量=5.1kW
	PZ-55-LPG (プロパン)	ガス消費量=4.8kW
その他機能	塗装：焼付塗装=ロッソdeAOL (赤) 温度：アナログ温度計 (庫内) ※参考 ※立消え安全装置付き (取付=選択可) 後方排気 / 上下2分割組立式	

※立消え安全装置の取付の可否は、無償でご選択いただけます。

CHIARO55

■ ガス式・溶岩石ピザオーブン窯

model : PZ-55 (ガス式)

カフェや居酒屋など、これまでピザの提供をあきらめていたお店にも
小さなスペースで簡単に設置ができます。
メニューバリエーションは、あなた次第。



取り扱い説明動画はこちら



キアロ55 (ガス)		
型式 (model)	PZ-55-13A (都市) / PZ-55-LPG (プロパン)	
焼き上げ能力 (枚数)	φ30cm × 1枚 / 1枚90秒で焼き上げ (450°C時)	
窯内寸法 (溶岩石寸法)	幅340mm × 奥390mm × 厚30mm	
窯口寸法	幅300mm × 高100mm	
接続方法=ホース接続	φ9.5mm (都市・プロパン共通)	
点火方式+加熱方式	自動点火 (圧着着火) / バーナー×1 (左)	
本体寸法/本体重量	幅506mm × 奥516mm × 高583mm / 57kg	
本体材質	電気亜鉛メッキ鋼板 (SECC)	
要求仕様	PZ-55-13A (都市)	ガス消費量=5.1kW
	PZ-55-LPG (プロパン)	ガス消費量=4.8kW
その他機能	塗装: 焼付塗装=ロッソdeAOL (赤) 温度: アナログ温度計 (庫内) ※参考 ※立消え安全装置付き (取付=選択可) 後方排気/上下2分割組立式	

※立消え安全装置の取付の要否は、無償でご選択いただけます。

CHIARO90

■ ガス式・溶岩石ピザオーブン窯

model : PZ-90 (ガス式)

扉を開けたまま使うことができるので、
ベストな焼き加減を確認しながら
最高の仕上がりでピザの提供ができます。
コンパクトながら500°Cの
高温調理ができるピザオーブンなので
本格ピザ職人の厳しい要求にも十分な応答。

キアロ90 (ガス)		
型式 (model)	PZ-90-13A (都市) / PZ-90-LPG (プロパン)	
焼き上げ能力 (枚数)	φ30cm × 2枚 / 1枚90秒で焼き上げ (450°C時)	
窯内寸法 (溶岩石寸法)	幅680mm × 奥540mm × 厚30mm	
窯口寸法	幅580mm × 高140mm	
接続方法=ホース接続	φ13mm (都市) φ9.5mm (プロパン)	
点火方式+加熱方式	手動点火 (マッチ点火) / バーナー×2 (左右各1)	
本体寸法/本体重量	幅900mm × 奥600mm × 高350mm / 90kg	
本体材質	電気亜鉛メッキ鋼板 (SECC)	
要求仕様	PZ-90-13A (都市)	ガス消費量=10.2kW
	PZ-90-LPG (プロパン)	ガス消費量=9.5kW
その他機能	塗装: 焼付塗装=ロッソdeAOL (赤) 温度: アナログ温度計 (庫内) ※参考	



取り扱い説明動画はこちら

the highroad to success

CHIARO 92

キアロ 92 (ガス)

High grade model



ガス火でありながら、炉床温度に応じて炎の大きさを自動調整。溶岩石ピザオーブン窯 Chiaro (キアロ) の最高峰。



■ ガス式・溶岩石ピザオーブン窯

model : PZ-92 (ガス式)

待望の最高峰モデル登場。従来の焼き上がりを維持しつつも自動温度制御機能を搭載。石窯の焼き上がり。オーブンの操作性。2つのメリットが1つに！
温度を自動的に維持するので、いつでも最適な温度でお客様をお出迎えできます。

さあ！あなたも新しい世界にチャレンジしましょう。

キアロ92 (ガス)		
型 式 (model)	PZ-92-13A (都市) / PZ-92-LPG (プロパン)	
焼き上げ能力 (枚数)	φ30cm × 2枚 / 1枚90秒で焼き上げ (450°C時)	
窯内寸法 (溶岩石寸法)	幅680mm × 奥540mm × 厚30mm	
窯口寸法	幅580mm × 高140mm	
接続方法 = ホース接続	φ13mm (都市) φ9.5mm (プロパン)	
点火方式 + 加熱方式	自動点火 (圧電着火) / バーナー × 2 (左右各1)	
本体寸法 / 本体重量	幅900mm × 奥600mm × 高650mm / 121kg	
本体材質	電気亜鉛メッキ鋼板 (SECC)	
要求仕様	PZ-92-13A (都市)	ガス消費量=10.2kW (最大) / 3.6kW (保温時)
	PZ-92-LPG (プロパン)	ガス消費量=9.5kW (最大) / 3.2kW (保温時)
その他機能	塗装：焼付塗装=ロッソdeAOL (赤) 温度：アナログ温度計 (庫内) / デジタル温度計 (炉床) 後方排気 / 上下2分割組立式 自動温度調節 / 立消え安全装置 (取付=選択不可)	

A guide to Electric Pizza OVEN

model: Chiaro-56/91

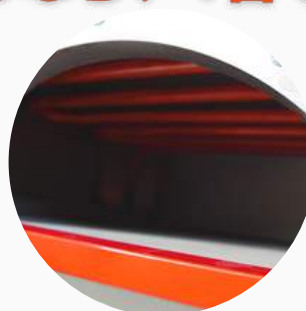
■ 電気式・溶岩石ピザオーブン窯



連続焼きチャレンジ
動画はこちら

キアロ56 (電気)		
型式 (model)	PZ-56 (電気) 自動温度制御機能付き	
焼き上げ能力 (枚数)	φ30cm × 1枚 / 1枚90秒で焼き上げ (450°C時)	
窯内寸法 (溶岩石寸法)	幅340mm × 奥390mm × 厚30mm	
窯口寸法	幅300mm × 高100mm	
接続方法	2ピン+接地付引掛型 (プラグ=3222N-L6)	
加熱方式	Specialシーズヒーター × 3 (左)	
本体寸法 / 本体重量	幅506mm × 奥516mm × 高633mm / 63kg	
本体材質	電気亜鉛メッキ鋼板 (SECC)	
要求仕様	消費電力	最大: 2.7kW (13.5A) / 保温時: 1.35kW (6.8A)
	電圧	単相200V
その他機能	塗装: 焼付塗装=ロツンdeAOL (赤) 温度: アナログ温度計 (庫内) ※参考 デジタル温度計 (炉床) 後方排気 / 上下2分割組立式	

続けて焼けるなら、1台で良くない？



01

スペシャルに開発されたヒーターは超高温だからこれまでに見たことがない焼き上がり！

02

これまでの電気オープンでは難しかった連続焼きに対応。

03

自動で炉床の温度を維持する温度調節機能付きだからいつも、ベストな焼き上がり

04

炉床には、ご好評の溶岩石が使用されているので、石窯のような仕上がりが望めます。

05

ガスモデルを基準に開発。だから、従来の電気オープンと比較して、お求めやすい価格を実現。



キアロ91 (電気)		
型式 (model)	PZ-91 (電気) 自動温度制御機能付き	
焼き上げ能力 (枚数)	φ30cm × 2枚 / 1枚90秒で焼き上げ (450°C時)	
窯内寸法 (溶岩石寸法)	幅680mm × 奥540mm × 厚30mm	
窯口寸法	幅580mm × 高140mm	
接続方法	3ピン+接地付引掛型 (プラグ=4222N)	
加熱方式	Specialシーズヒーター × 6 (左右各×3)	
本体寸法 / 本体重量	幅900mm × 奥600mm × 高650mm / 132kg	
本体材質	電気亜鉛メッキ鋼板 (SECC)	
要求仕様	消費電力	最大: 5.4kW (15.6A) / 保温時: 2.7kW (7.8A)
	電圧	3相200V
その他機能	塗装: 焼付塗装=ロツンdeAOL (赤) 温度: アナログ温度計 (庫内) ※参考 デジタル温度計 (炉床) 後方排気 / 上下2分割組立式	

A GUIDE TO

CHIARO ORIGINAL OPTION

HOW TO PRESENT YOUR IDEAS TO AN CUSTOMER

01

Exclusive stand
(CHIARO-90/91/92)
model: OPK-1050.1051



02

Original Cover
(CHIARO-90)
model: OPC-1050



03

Original Cover
(CHIARO-91/92)
model: OPC-1051



04

W-layer stand+Ex Duct
(CHIARO-90)
model: WK-90



05

Exclusive stand
(CHIARO-55/56)
model: OPK-630



06

Pizza peel SET
(CHIARO-ALL MODEL)
model: PS-3





IGA
LAVA ROCK OVEN
FOR PIZZA

—specification—

■ ピザオープン窯専用架台

(CHIARO-90用)

OPK-1050	
本体寸法	幅1050mm×奥750mm×高1020mm
本体材質	ステンレス (SUS430)
※有償オプション	キャスター仕様 (φ75-ウレタン) へ変更可能 ※仕上がり高さが1070mmになります。

(CHIARO-91/92用)

OPK-1051	
本体寸法	幅1050mm×奥750mm×高840mm
本体材質	ステンレス (SUS430)
※有償オプション	キャスター仕様 (φ75-ウレタン) へ変更可能 ※仕上がり高さが890mmになります。

(CHIARO-55/55H/56用)

OPK-630	
本体寸法	幅630mm×奥630mm×高875mm
本体材質	天板：天然杉板 / フレーム：ステンレス黒塗装
※有償オプション	キャスター仕様 (φ50-ゴム) へ変更可能 ※仕上がり高さが925mmになります。

(CHIARO-90用 2段積対応-排熱ダクト付中間架台)

WK-90	
本体寸法	幅900mm×奥660mm×高60mm (排気筒=400mm)
本体材質	電気亜鉛メッキ鋼板 (SECC)

■ ピザオープン窯専用遮熱カバー

(CHIARO-90用)

OPC-1050	
本体寸法	幅1050mm×奥633mm (最大720mm) ×高800mm
本体材質	鉄 (SECC) : 赤塗装

(CHIARO-91/92用)

OPC-1051	
本体寸法	幅1050mm×奥633mm (最大720mm) ×高800mm
本体材質	鉄 (SECC) : 赤塗装

(CHIARO-55/56用)

PZ-55C	
本体寸法	幅600×奥505×高560mm
本体材質	鉄 (SECC) : 白塗装

THE KILN IN
ONE OF A
NATURAL LAVA
STONE,
IT IS THE KILN
OF THE TOP
QUAKITY
ROASTED WITH
TRADITIONAL
CALCINATION
TECHNOLOGY

Import items.
for ITALY.



株式会社
アイ・ジイ・イー
high quality kitchenware

Pizza production machine

Present from IGA

04

わずか、1秒で
ピザ生地を伸ばせます。

シェイピング・マシン

model : PRESSA-33

対応生地量 : 50~270g
プレート寸法 : 33cm
温度設定範囲 : 常温~170°C
プレス時間設定範囲 : 1~10sec
単相200V (50/60Hz) 4.75kW (23.75A)
寸法 : W470×D660×H825mm
本体重量 : 121kg



電源プラグ形状
(3~22N-L6)



Pizza Shaping machine

01

どんどん、生地を丸めます。

ラウンダー

model : PF-AR300

対応生地量 : 50~300g
単相200V (50/60Hz)
0.3kW-0.5馬力 (1.50A)
W510×D510×H750mm
本体重量 : 48kg



Rounder

電源プラグ形状
(3222N-L6)



02

分量どおりに
生地を切り分けます。

ディバイダー

model : PF-OP300

対応生地量 : 50~300g/個
生産速度 : 10/min (250g)
生地容量 : 20kg
単相200V (50/60Hz)
0.93kW-1.2馬力 (4.65A)
W510×D530×H830mm
本体重量 : 74kg



電源プラグ形状
(3222N-L6)



Dividers

03

タッチ&GOスイッチでスタート
1回通せば、生地を伸ばせます。

ローリング・マシーン

model : DSA310T.GO

対応生地量 : 80~210g / 仕上り寸法 : 14~30cm
単相200V (50/60Hz) 0.25kW-0.33馬力 (1.25A)
寸法 : W475×D375×H660mm / 本体重量 : 28kg



Pizza Rolling machine

電源プラグ形状
(3222N-L6)



04

わずか、1秒で
ピザ生地を伸ばせます。

シェイピング・マシン

model : PRESSA-33

対応生地量 : 50~270g
プレート寸法 : 33cm
温度設定範囲 : 常温~170°C
プレス時間設定範囲 : 1~10sec
単相200V (50/60Hz) 4.75kW (23.75A)
寸法 : W470×D660×H825mm
本体重量 : 121kg



電源プラグ形状
(3~22N-L6)



Pizza Shaping machine

05

スパイラルミキサー

(回転速度可変モデル)

model : IRV-15

対応生地量 : 10kg
ボール : φ32cm / 16L
単相200V (50/60Hz) 0.75kW (3.75A)
モーター : 1.0馬力
寸法 : W390×D670×H735mm
本体重量 : 71.5kg



model : IRV-20

対応生地量 : 15kg
ボール : φ36cm / 22L
単相200V (50/60Hz) 0.75kW (3.75A)
モーター : 1.0馬力
寸法 : W390×D670×H735mm
本体重量 : 81.0kg

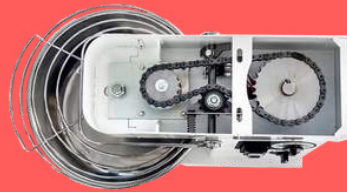
model : IRV-30

対応生地量 : 20kg
ボール : φ40cm / 32L
単相200V (50/60Hz) 1.10kW (5.5A)
モーター : 1.5馬力
寸法 : W435×D750×H810mm
本体重量 : 95.0kg



Spiral Mixer

電源プラグ形状
(3222N-L6)



(定速回転モデル)

model : IMR-05

対応生地量 : 3.5kg
ボール : φ24cm / 7L
単相200V (50/60Hz) 0.37kW (1.85A)
モーター : 0.5馬力
寸法 : W300×D600×H645mm
本体重量 : 56kg



model : IMR-10

対応生地量 : 5.6kg
ボール : φ26cm / 10L
単相200V (50/60Hz) 0.37kW (1.85A)
モーター : 0.5馬力
寸法 : W300×D600×H645mm
本体重量 : 58kg

step-1: 練る。(ミキシング=スパイラルミキサー)

スパイラルミキサーは、生地に適量の空気を含ませながら、生地に熱をできるだけ加えない。これが**こだわり**です。



①材料をボールに入れてセット。



②時間をセットし、スタート。



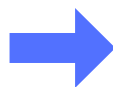
③スパイラルとボールをお手入れ。

step-2: 計って、丸める。(分量+成型=ディバイダー+ラウンダー)

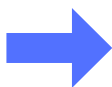
1時間で**700個**、計って、丸めます。



①ラウンダーとディバイダーをセット。



②適切なアダプター希望の量を決める。
自動で押し出された生地をカッターで分ける。



③自動で丸められた手前に出てきた生地を収める。



step-3: 伸ばす。(成型=プレスまたはローラー)

コルニョーネ(縁)もできるし、クリスピーもできる。
それもたった**10秒**で!

②プレート中央に丸めた生地を置く。
前かごを下げるとスタート。



①プレート温度とプレス時間を設定。
温度と時間を組み合わせて伸ばす大きさを決める。



③伸びた生地を取り出す。
あとは、トッピングして窯で焼き上げるだけ。



<http://www.iga-new.com>

有限会社アイジイエー

〒518-0833 三重県伊賀市緑ヶ丘東町1047-7

tel : 0595-24-4305 / fax : 0595-24-4380

info@iga-new.com

※改善のため予告なく仕様を一部変更する場合がございます。ご了承ください。